



KISS 13

PLANS ET NOMENCLATURE

EDITION AOUT 2000

KISS 13 - NOMENCLATURE

REP	DESIGNATION	QTE	REF
1	VIS CHC 6-30-10	4	B063210
2	VIS CHC 6-35	1	B063810
3	VIS CHC 6-40-12	1	B064110
4	VIS CHC 6-80	2	B068310
5	VIS BHC 8-60-13	2	B086013
6	VIS BHC 8-60-10	2	B086010
7	VIS BHC 6-90-10	2	B069010
8	VIS CHC 8-80	1	B088310
10	VIS BHC 10-65-17	2	B106517
11	VIS CHC 10-125-15	1	B112810
12	VIS HM 6-45	2	B126410
13	VIS FHC 6-65	1	B166810
14	VIS FHC 6-70	4	B167210
15	VIS FHC 6-75-13	1	B167510
16	VIS CHC 8-50-15	2	B085110
17	VIS FHC 6-80	1	B168310
18	VIS FHC 6-85-15	1	B168710
19	VIS FHC 8-85-15	2	B188610
20	VIS BHC 8-85-15	3	B088515
21	VIS BHC 8-100-10	2	B091010
22	VIS A TOLE INOX 4.72x15.9	3	B199010
23	ECROU NYLSTOP M6	18	B800610
24	ECROU NYLSTOP M8	15	B800810
25	ECROU NYLSTOP M10	3	B801010
26	RONDELLE INOX 6-14	30	B810610
27	RONDELLE INOX 8-18	35	B810810
28	RONDELLE INOX 10-22	6	B811010
29	RONDELLE NYLON 6-14	10	B820610
30	RONDELLE NYLON 6-14-4	1	B820710
31	RONDELLE NYLON 8-18	15	B820810
32	RONDELLE NYLON 8-15-3	6	B820910
33	RONDELLE CUVETTE NYLON M6	4	B830610
34	RONDELLE CUVETTE NYLON M8	4	B830810
35	COUPELLE ALU Ø 57	1	D264550
36	RONDELLE INOX 8-30	1	B850810
37	RONDELLE NYLON 10-30-1.5	3	B930910
38	VOILE KISS	1	D065010
39	HOUSSE D'AILE	1	D071010
40	PROTECTION TRANS. KISS	1	D074320
41	POIGNEE CUIR D'ETARQUAGE	1	D074810
42	LANGUETTE DE CUIR	1	D074815
43	PROTECTION CUIR BARRE CONTROLE	2	D074910
45	AVANT BORD ATTAQUE KISS	2	D110520
46	ARR BORD ATTAQUE KISS	1	D124210
47	ARR BORD ATTAQUE KISS	1	D124220
48	TUBE MANCHON REGLABLE Ø 50	2	D128310
49	QUILLE KISS	1	D133020
50	TRANSVERSALE KISS	2	D140630
51	MONTANT TRAPEZE Ø 35 130	2	D150420

KISS 13 - NOMENCLATURE

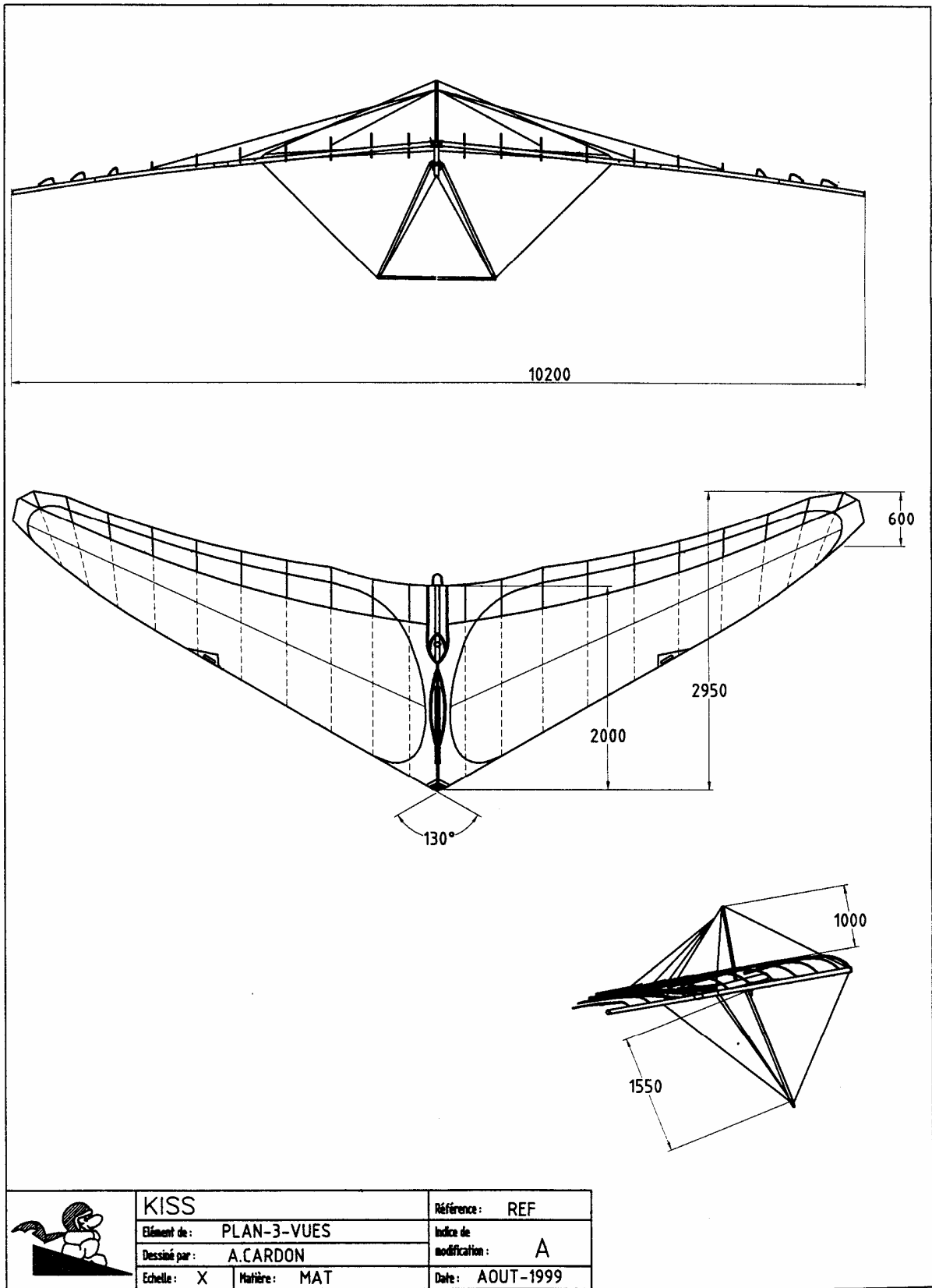
REP	DESIGNATION	QTE	REF
52	MAT BIPLACE	1	D160510
53	BARRE DE CONTROLE BIPLACE	1	D170110
55	JEU DE LATTES KISS	1	D193280
56	LATTE DE NEZ KISS	1	D194530
57	CABLE INFERIEUR AVANT KISS	1	D201580
58	CABLE INFERIEUR ARRIERE KISS	1	D202560
59	CABLE INFERIEUR LATERAL KISS N1	1	D203660
60	CABLE INFERIEUR LATERAL KISS N2	1	D203664
61	CABLE ETARQUAGE	2	D204580
63	TETE DE MAT KISS	1	D206555
64	CABLE SUPERIEUR ARRIERE KISS	1	D206568
65	CORDE DE RAPPEL N1 KISS	1	D206660
66	CORDE DE RAPPEL N2 KISS	1	D206662
67	CORDE DE RAPPEL N3 KISS	1	D206664
68	RAIL D'ETARQUAGE	1	D251010
69	COL DE CYGNE	1	D251510
70	GAINE DE PROTECTION BARRE DE CONTROLE	1	D252010
71	U APR 80mm	1	D252240
72	ENTRETOISE Ø10-8 L:27	1	D252300
73	ENTRETOISE Ø 10-8 L:65	2	D252360
76	CARDAN DE BORD D'ATTAQUE	1	D264540
77	PLAQUE DE NEZ	2	D255010
78	POULIE CORDE DE RAPPEL	1	D255510
79	PIED DE MAT	1	D256010
80	V DE TRANSVERSALE	2	D264520
81	HAUT DE TRAPEZE BI APR 80mm	2	D257410
82	EMBASE DE TRAPEZE Ø 28-22	2	D258410
83	EMBASE DE TRAPEZE Ø 35-29	2	D258710
84	TENDEUR	2	D259010
85	RONDELLE BOUT DE PLUME Ø 50	2	D259310
86	NYLON APR 80mm Ø 54	1	D261210
87	BAGUE D'ARRET APR Ø 54	2	D263010
88	EMBASE FEMELLE TRANSVERSALE	1	D264530
89	EMBASE MALE TRANSVERSALE	1	D264535
90	MANILLE INOX 25mm	5	I112510
91	MAILLON RAPIDE Ø 3mm	6	I120310
92	PATTE DE LIAISON TRANSVERSALES	4	I220010
93	BROCHE A BILLES Ø 35mm	2	I303510
94	SECURITE BROCHE A BILLES	2	I303520
95	RIVET INOX 4.8-10	3	I350210
96	RIVET ALUMINIUM 4.8-16	2	I351610
97	PROTEGE ECROU M10	2	P301010
98	BOUCHON ENVELOPPANT Ø 50	1	P201610
99	BUTOIR DE LATTE	2	P233010
100	PROTEGE-ECROU M6	3	P300610
101	PROTEGE-ECROU M8	2	P300810
102	COUPELLE NYLON Ø 54	1	P355010

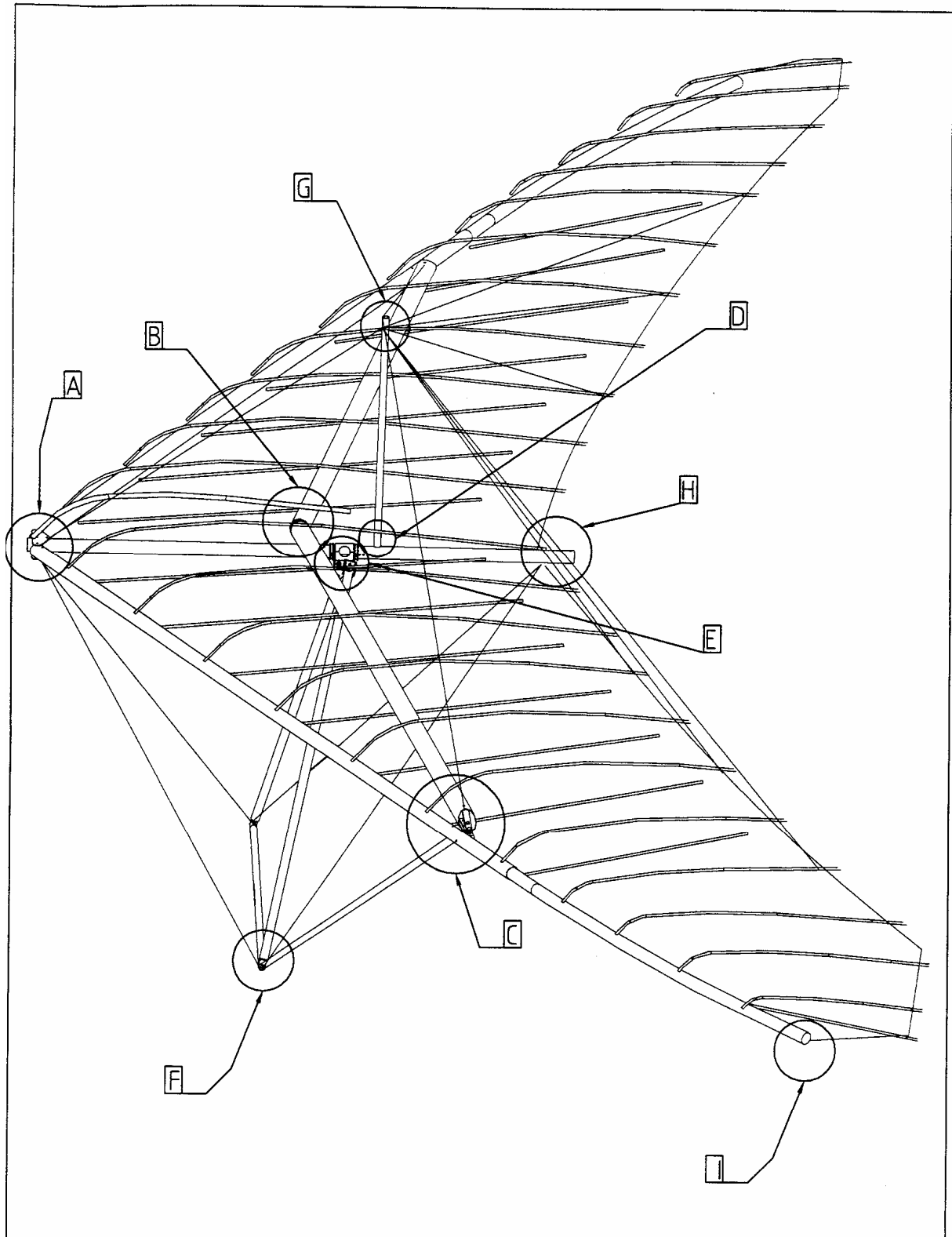
KISS 13 - NOMENCLATURE


REP	DESIGNATION	QTE	REF
103	DURITE TRANSPARENTE 12-16	0,66	R134010
106	GALET DE PROTECTION 67-27-20	1	S276010
107	MANCHON CABLE INFERIEUR AVANT	1	S402010
108	VELCRO ATTACHE VOILE	1	V268010
109	VELCRO ATTACHE LATTE	1	V268012
110	CORDELETTE NYLON 3mm	1	V280310

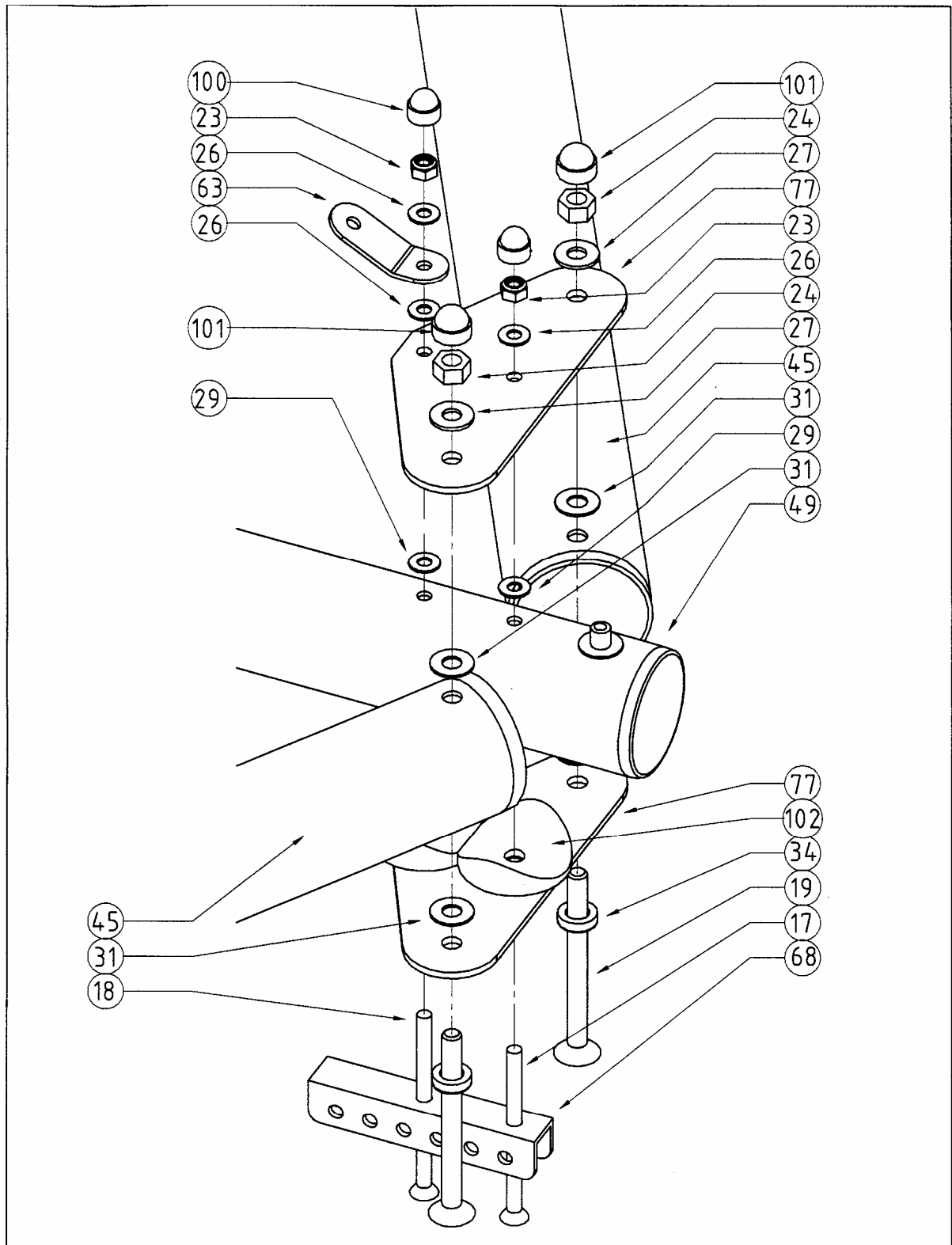
NOMENCLATURE PACK VMAX KISS


REP	DESIGNATION	REF	QTE
140	VIS CHC 5-15	4	B051510
141	VIS FHC 5-16	1	B165110
142	ECROU NYLSTOP M5	1	B800510
25	ECROU M10	1	B806010
143	RONDELLE INOX 10-36	2	B851010
37	RONDELLE NYLON 10-30-1.5	1	B930910
144	CABLE INOX GAINÉ Ø 1.8	2,5	C201810
145	COSSE-COEUR 2.5	1	C302510
146	NICOPRESS Ø 1.2	1	C321210
147	NICOPRESS Ø 1.6	1	C321610
148	NICOPRESS STOP Ø 3.2	1	C333210
149	PROFILE TRAPEZE DROIT BIPLACE	1	D085010
150	PROFILE TRAPEZE GAUCHE BIPLACE	1	D085110
151	PROFILE DE MAT BIPLACE	1	D085210
152	CORDE DE RAPPEL N2 KISS	-1	D206662
153	CORDE DE RAPPEL N2 KISS TRIM	1	D206668
154	AXE TRIM	1	D271010
155	DEMI-NOIX Ø 35 TRIM	1	D271210
156	DEMI-NOIX Ø 35 TRIM	1	D271410
157	BUTEE DE TRAPEZE Ø 35 TRIM	1	D271610
158	BUTEE DE MAT TRIM	1	D271810
159	BAGUE NYLON TRIM	1	D272010
160	SANGLE DE LIAISON TRIM	1	D273510
161	MOLETTE DE TRIM	1	D281010
162	PROTEGE ECROU M 10	1	P301010
163	COLLIER RILSAN 250mm	3	P380210
164	RONDELLE RESSORT 18.5x10.1x0.8	1	R140250
165	SERRE-CABLE ACCELERATEUR MAIN	1	R140450
166	GAINÉ ACCELERATEUR	1,7	R141010
167	TUBE PHD	1,7	R141110
168	BUTEE DE GAINÉ	2	R144110
169	EMBOUIT DE GAINÉ	2	R144210

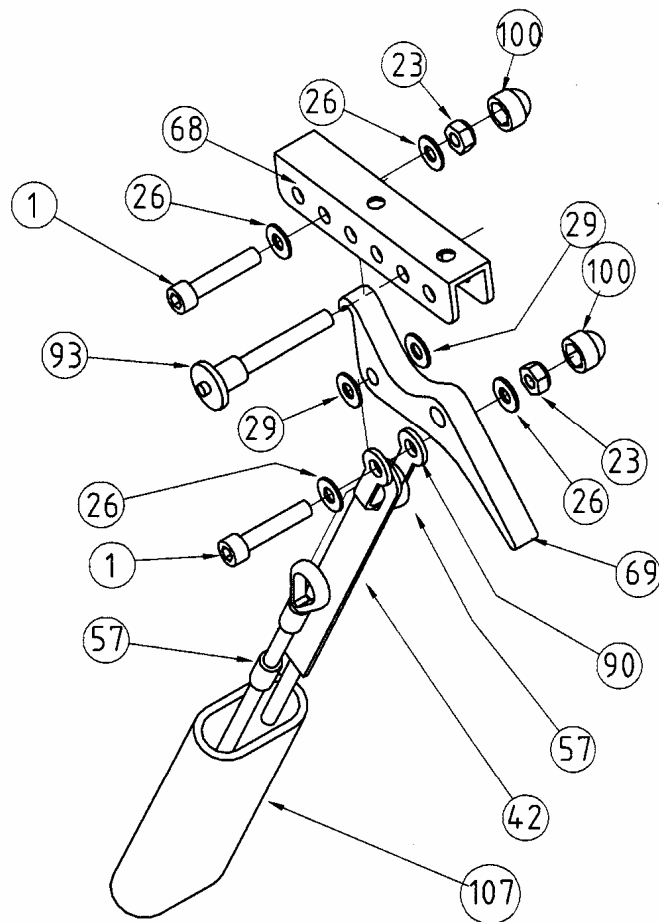




	STRUCTURE		Référence : U028140
	Elément de : KISS		Indice de modification : A
	Dessiné par : A.CARDON		Date : AOÛT2000
	Echelle : 1	Matière : MAT	



	Liaison BA/quille		Référence : U028140	A
	Elément de : KISS		Indice de modification : A	
	Dessiné par : A. CARDON		Date : AOUT 2000	
	Echelle : 0.5	Matière :		



Etarquage

Elément de : AILE KISS

Dessiné par : A. CARDON

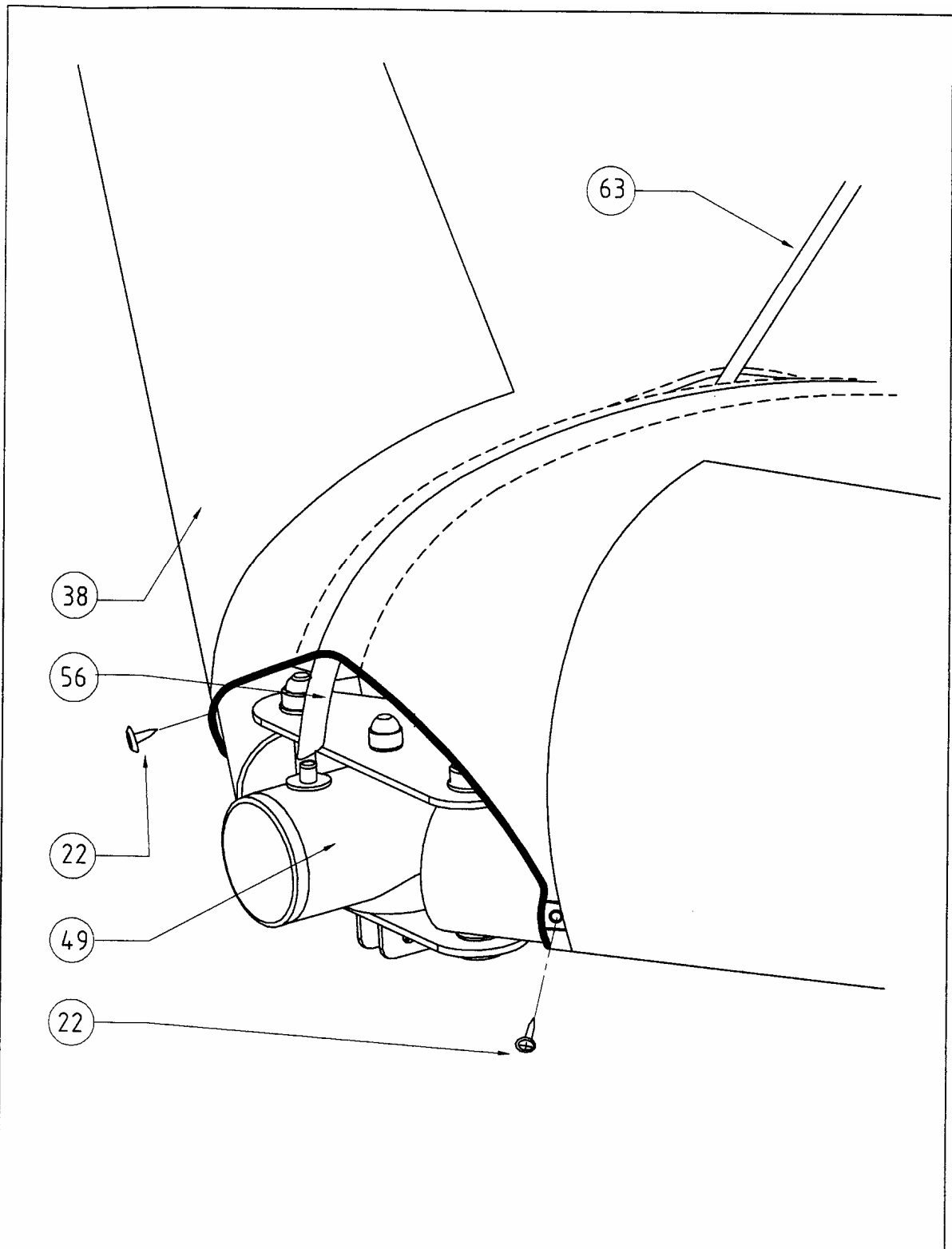
Echelle :


Matière :

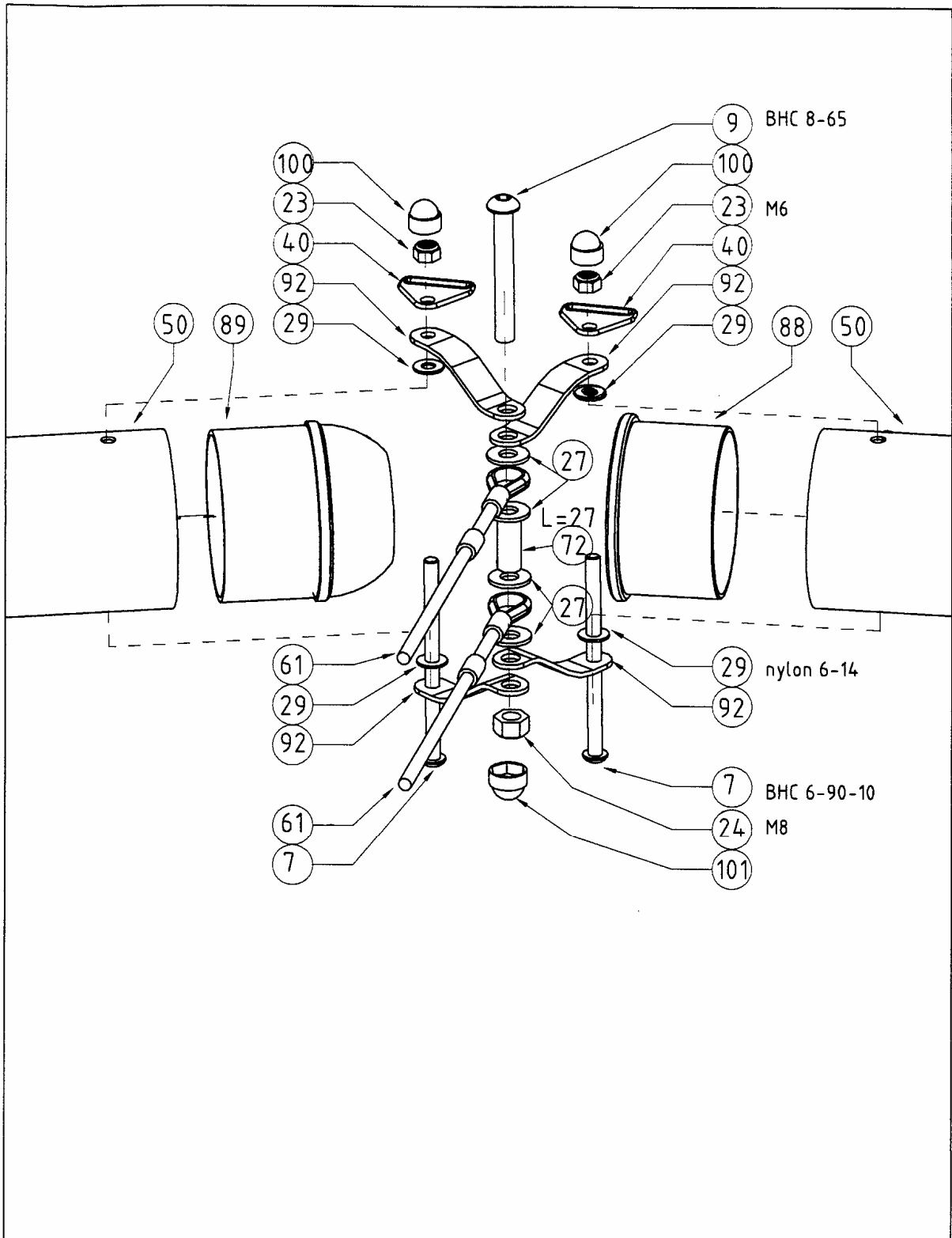
Référence : U028140 | A

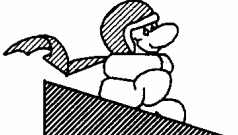
Indice de
modification : A

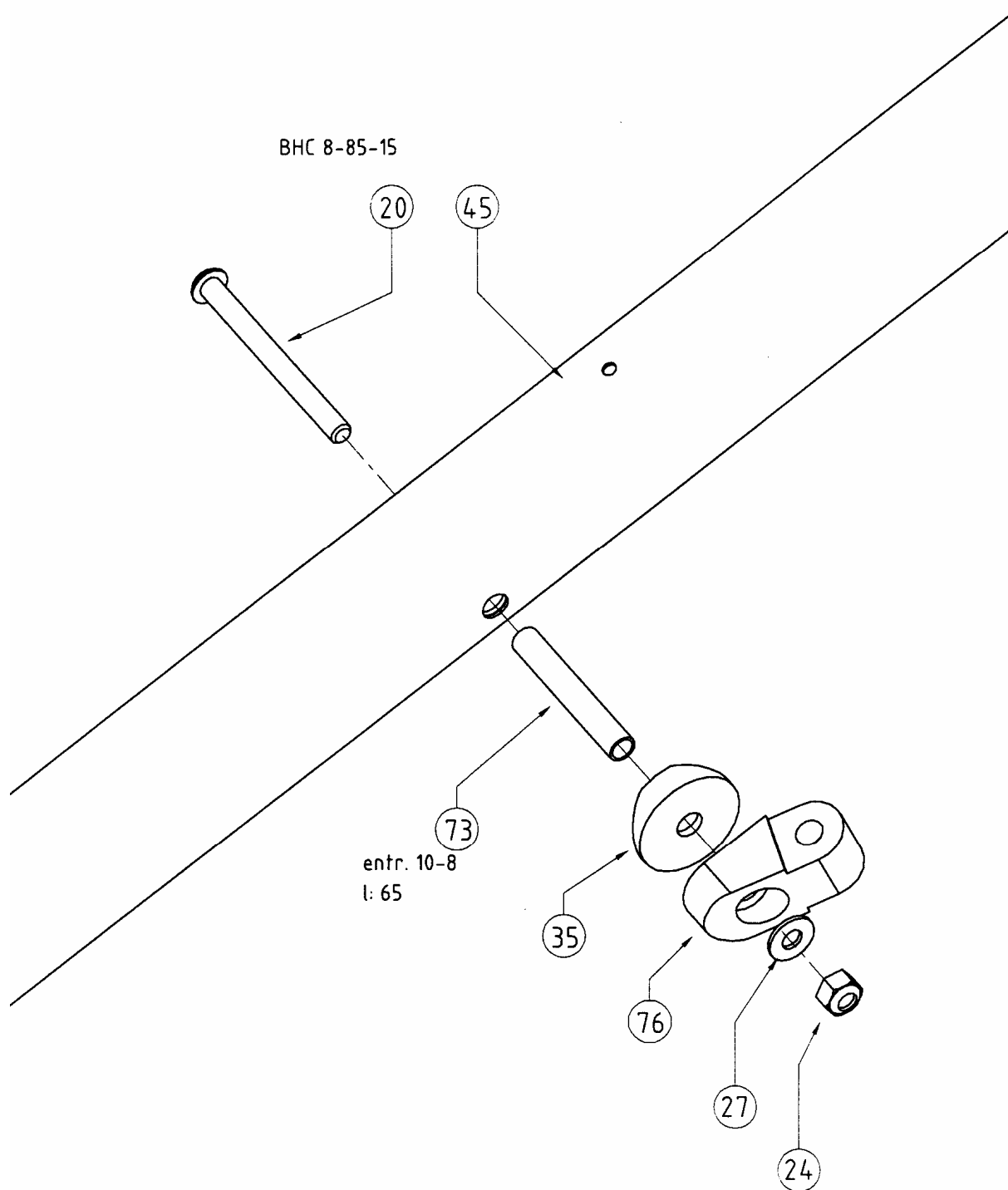
Date : JUIN 1998

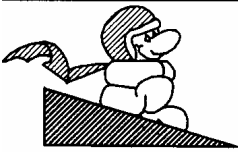


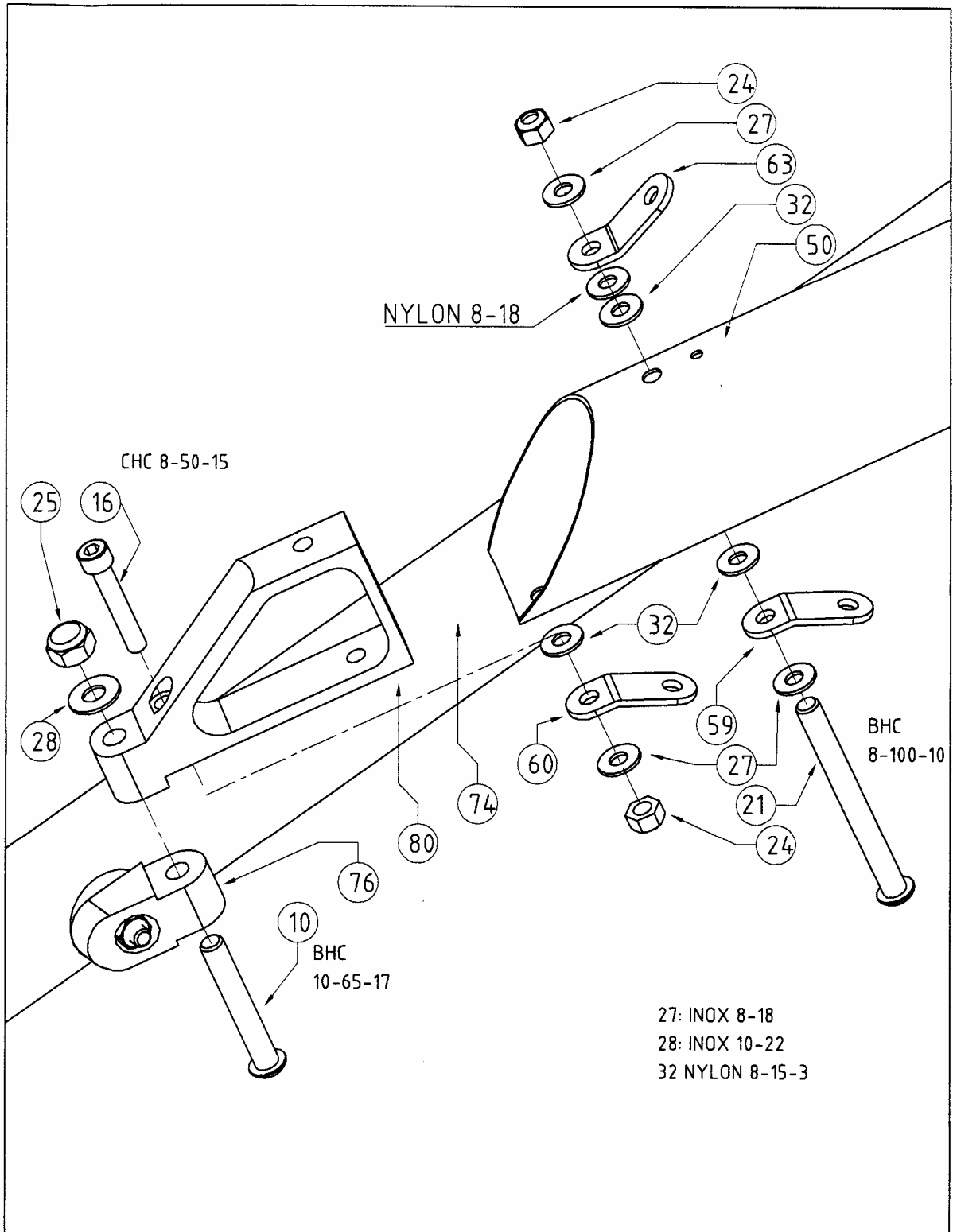
	Montage nez		Référence : U028140	A
	Elément de : KISS		Indice de modification : A	
	Dessiné par : A.CARDON		Date : AOUT 2000	
	Echelle : 1/2	Matière :		

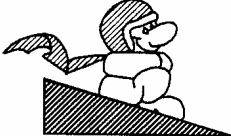


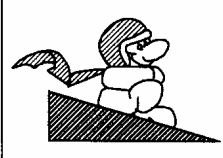
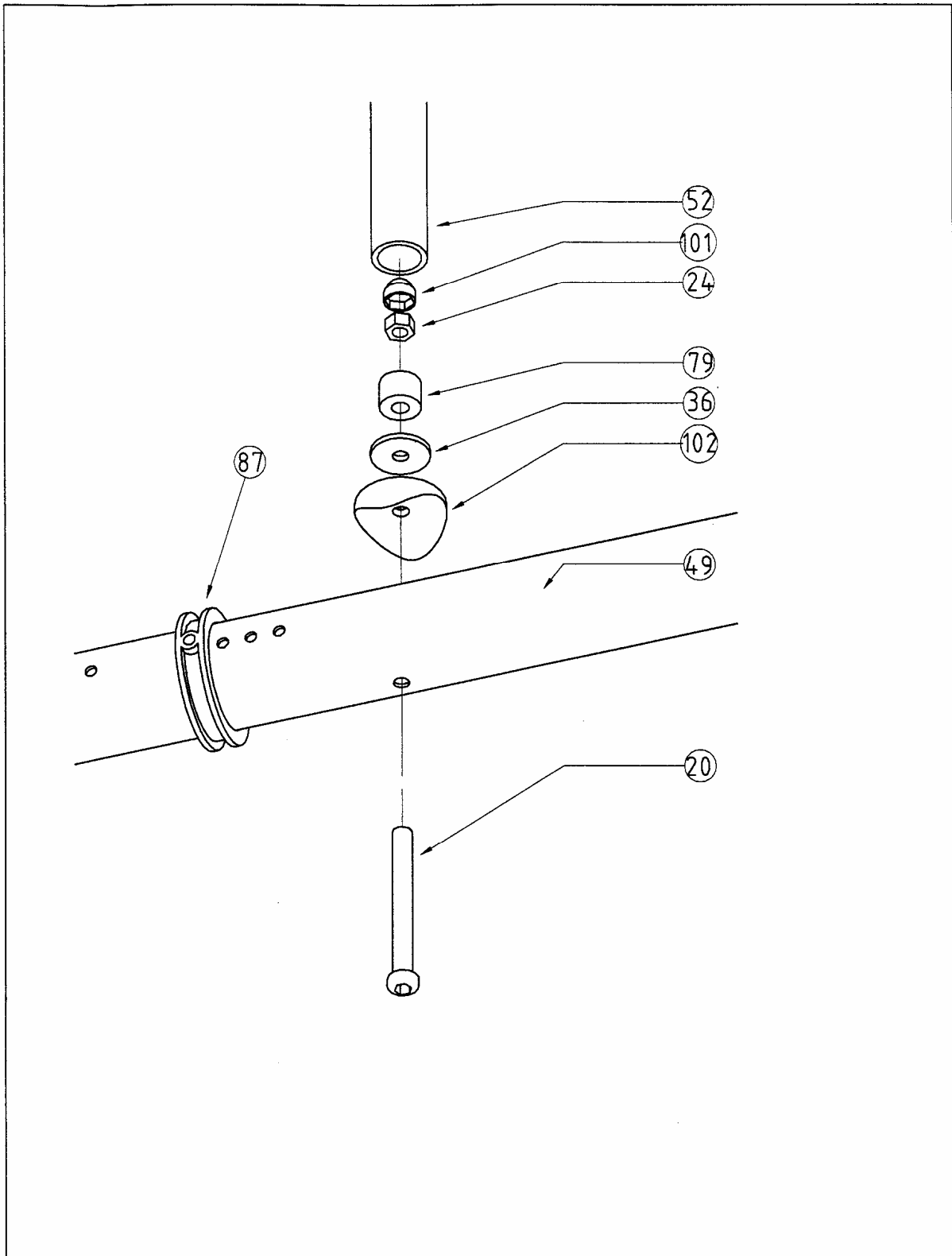
 AIR CREATION	Liaison transversales		Référence: U 029140	B
	Elément de: KISS		Indice de modification: A	
	Dessiné par: A. CARDON		Date: AOUT 2000	
	Echelle:	Matière:		



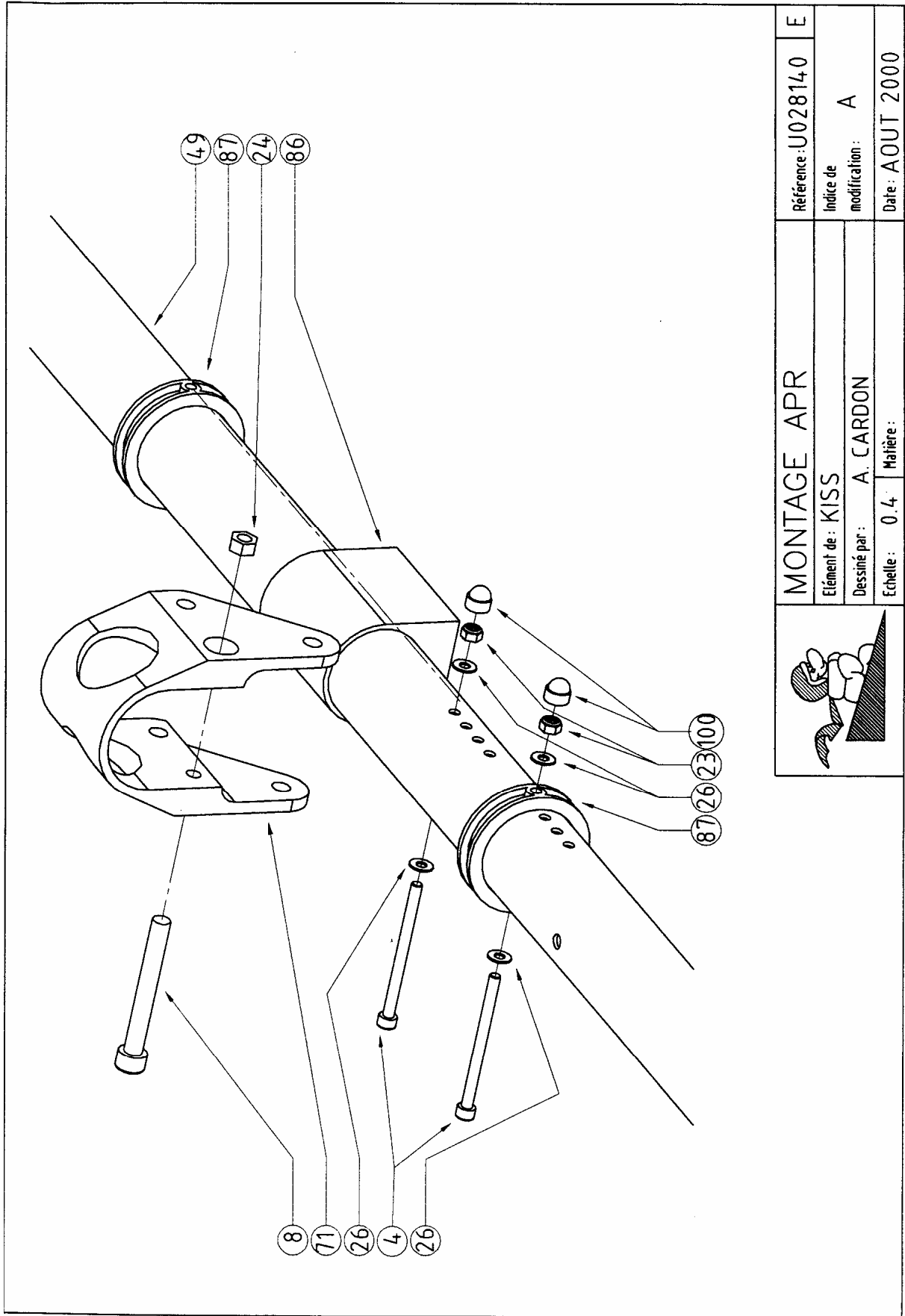
 AIR CREATION	B.A. — TRANSVERSALES		Référence : U 028140	C
	Elément de : KISS		Indice de modification : A	
	Dessiné par : CARDON			
	Echelle : X	Matière : MAT	Date : AOUT 2000	

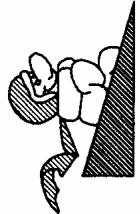


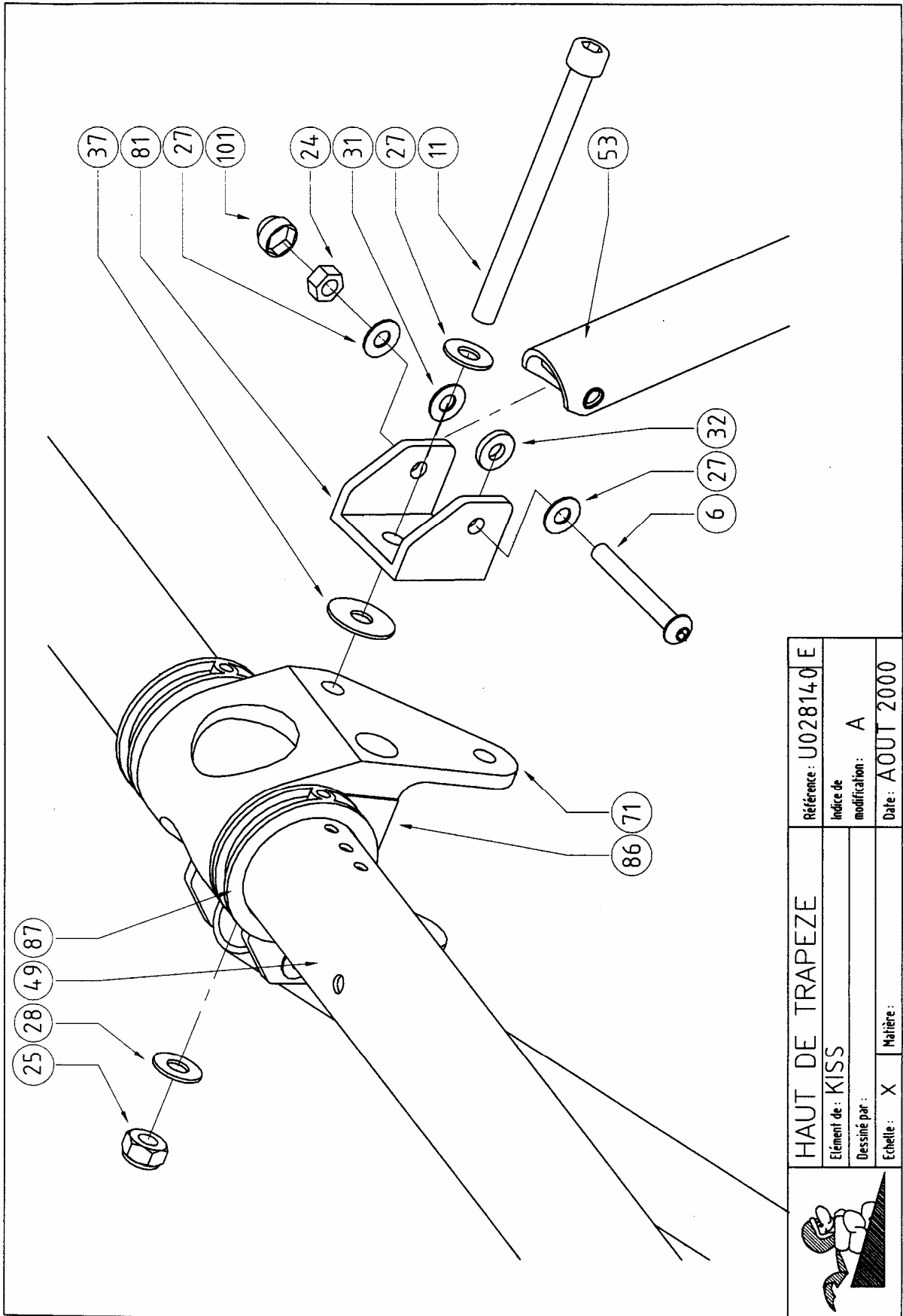
 AIR CREATION	B.A. — TRANSVERSALES		Référence: U 028140	C
	Elément de: KISS		Indice de modification: A	
	Dessiné par: CARDON			
	Echelle: X	Matière: MAT	Date: AOUT 2000	




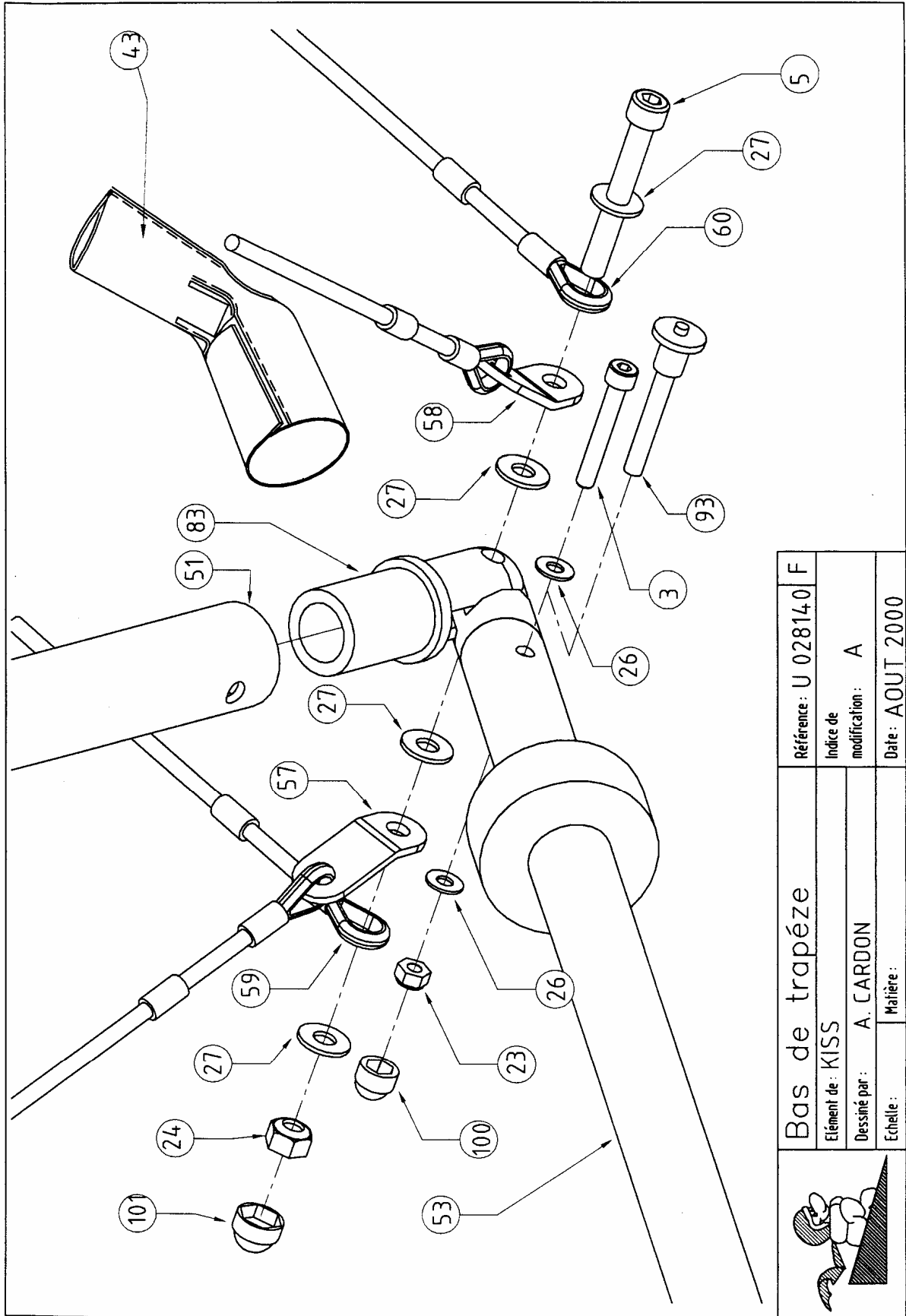
PIED DE MAT		Référence : U028140	D
Elément de : KISS		Indice de modification : A	
Dessiné par : A. CARDON		Date : AOUT 2000	
Echelle :	Matière :		

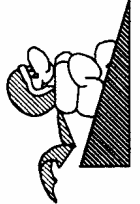


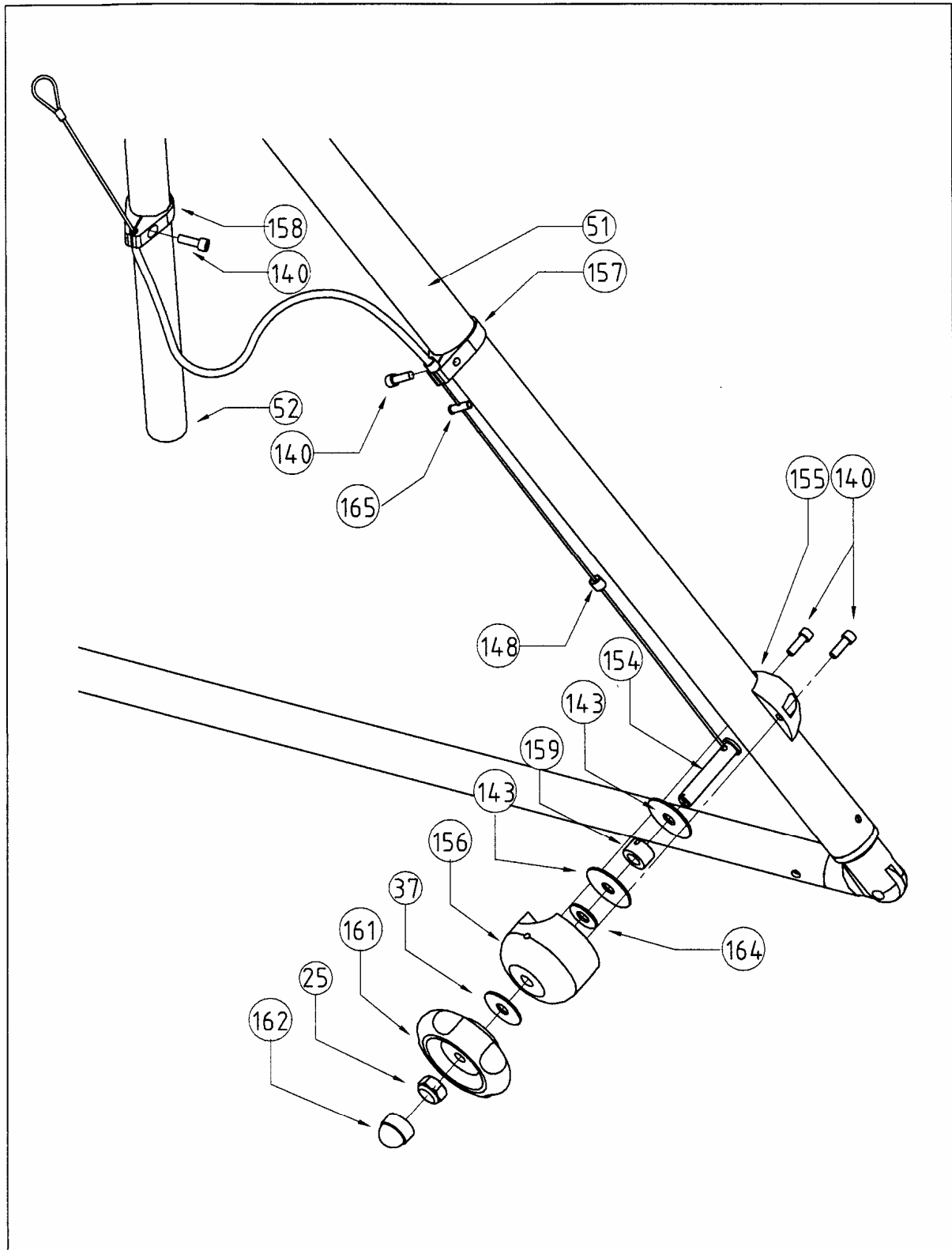
	MONTAGE APR		Référence: U028140	E
	Élément de: KISS		Indice de	
	Dessiné par: A. CARDON		modification: A	
	Echelle: 0.4		Matière:	Date: AOUT 2000



	HAUT DE TRAPEZE		Référence : U028140 E
	Élément de : KISS		Indice de modification : A
	Dessiné par :		Date : AOUT 2000
	Echelle : X	Matière :	



	Référence : U 028140 F	
	Indice de modification : A	
	Date : AOÛT 2000	
	Échelle : Matière :	
Bas de trapéze		
Élément de KISS		
Dessiné par : A. CARDON		
Échelle : Matière :		



PACK V MAX

Élément de : KISS

Dessiné par : A. CARDON

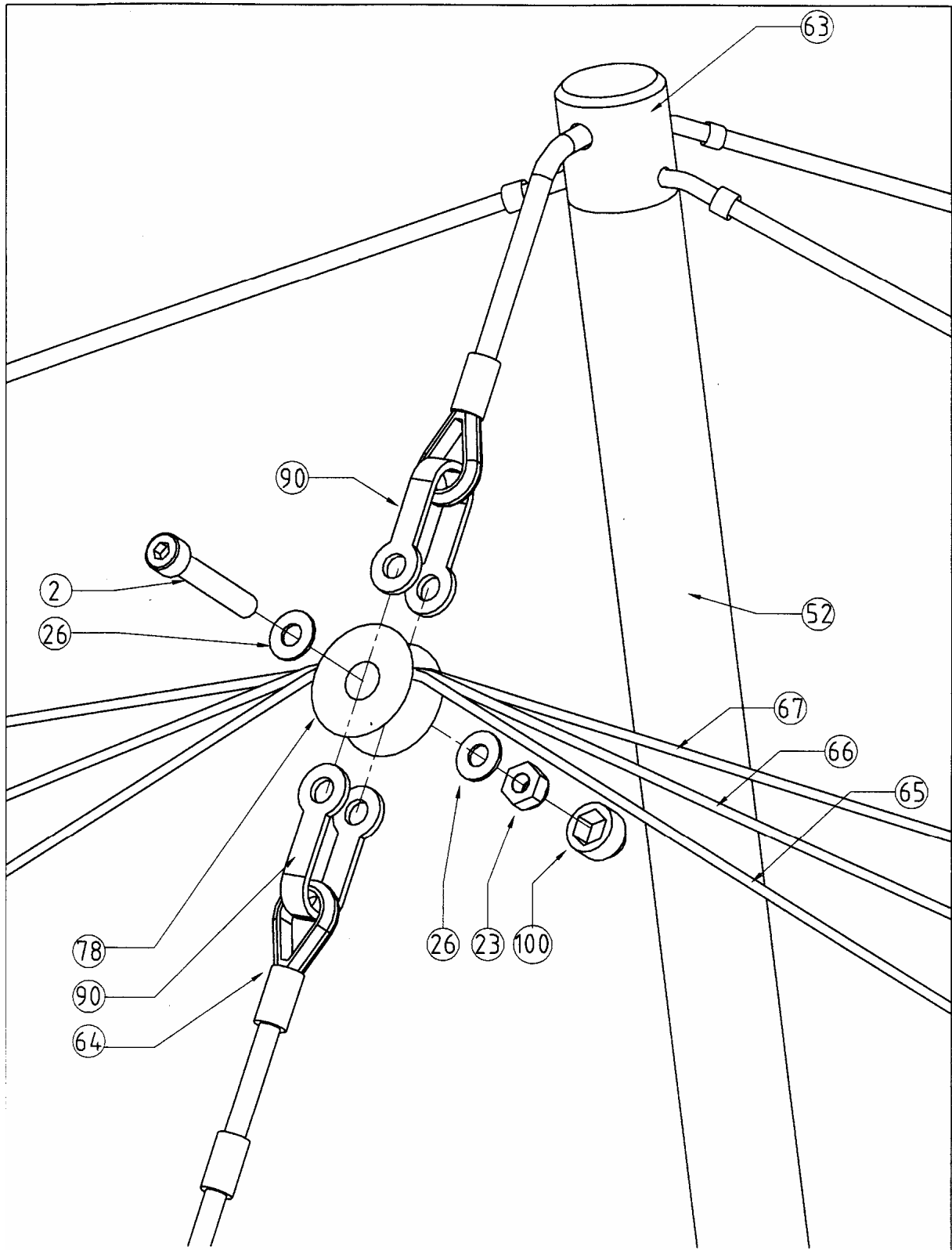
Echelle : 1

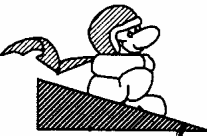
Matière :

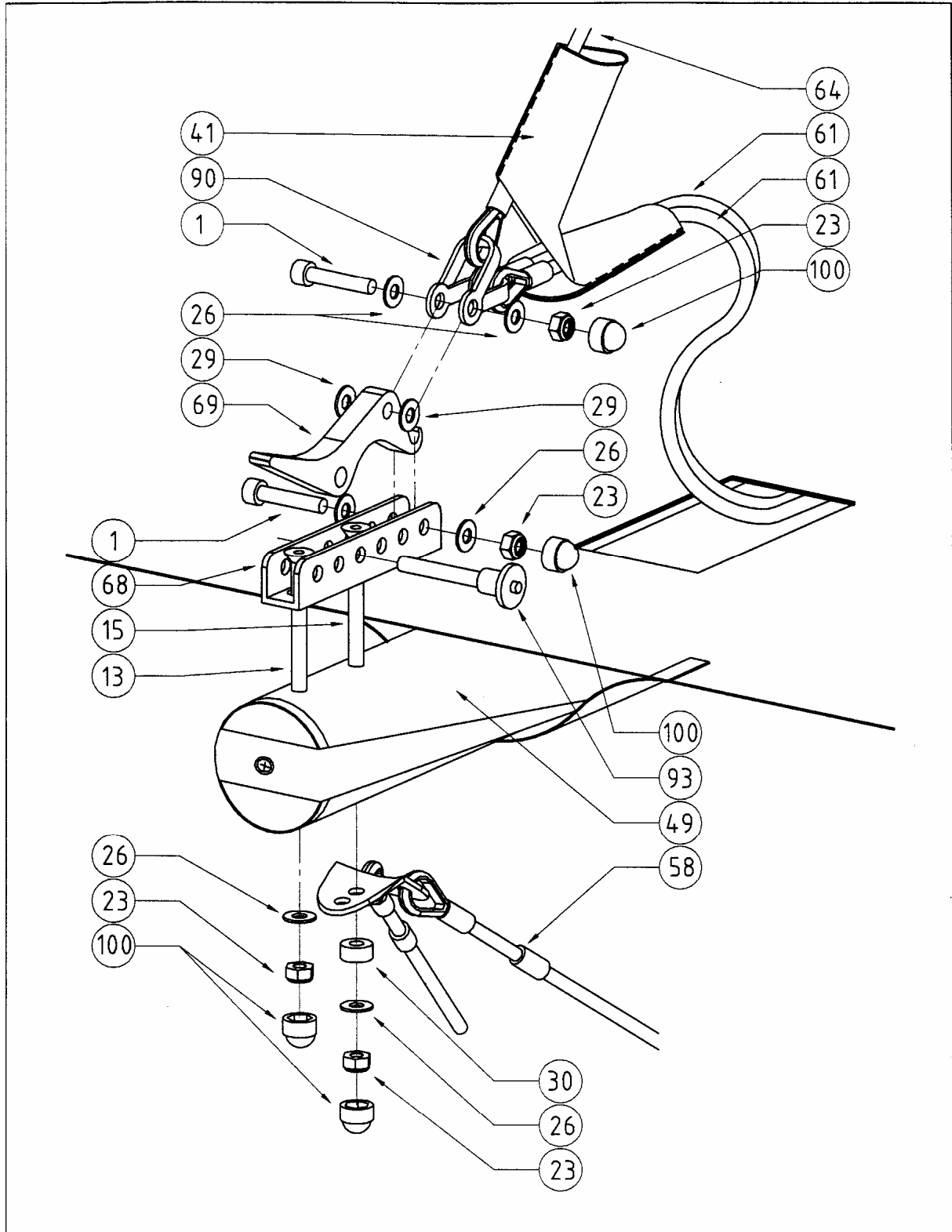
Référence : U 390045 F

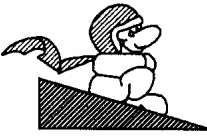
Indice de modification : A

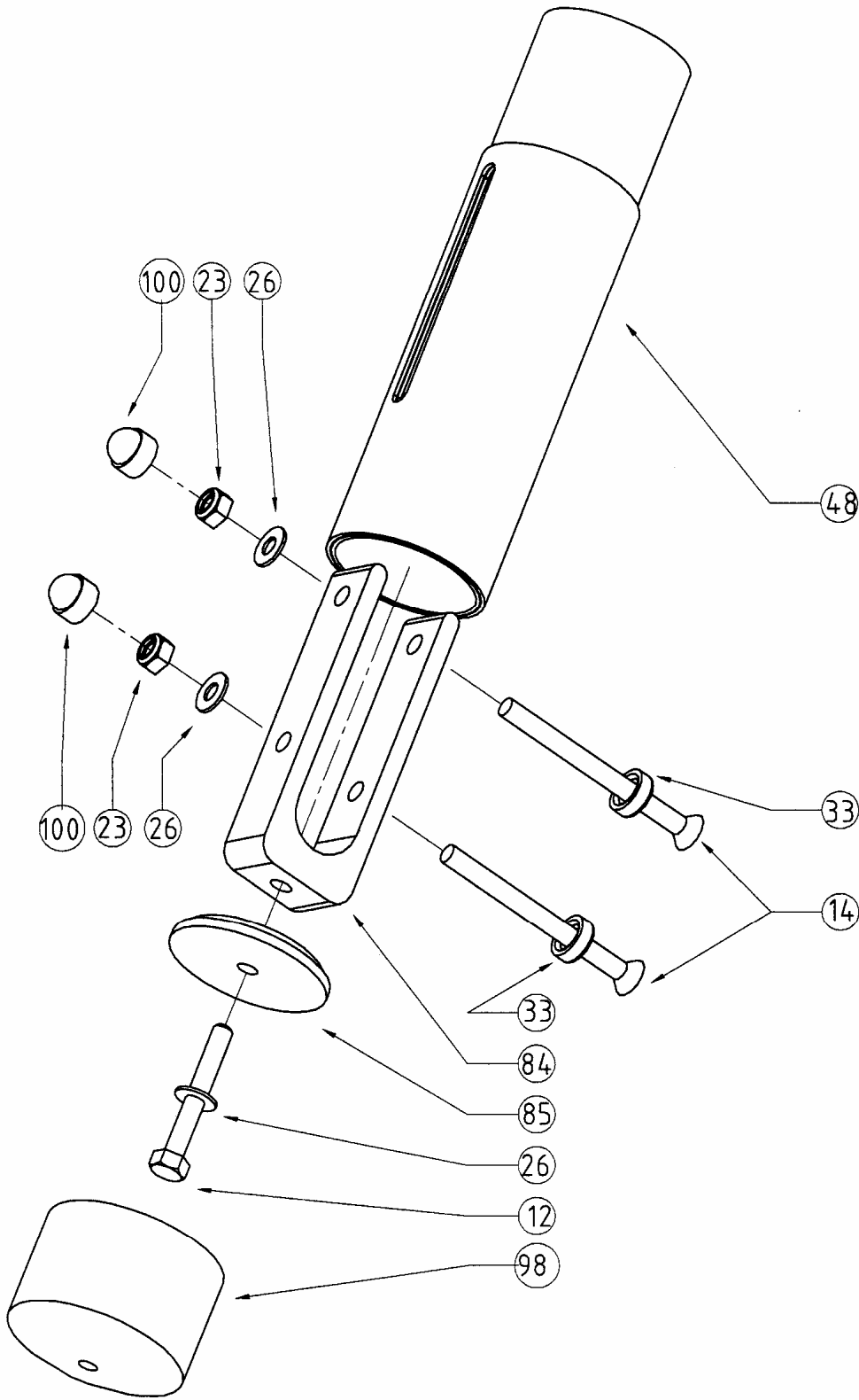
Date : AOÛT 1999

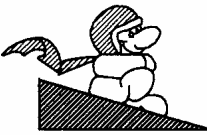


	Poulie tête de mât		Référence : U028140	G
	Elément de : KISS		Indice de	A
	Dessiné par : A. CARDON		modification :	
	Echelle :	Matière :	Date : AOUT 2000	



	Etarquage arrière		Référence : U028140	H
	Elément de : KISS		Indice de modification :	A
	Dessiné par : A. CARDON		Date : AOUT 2000	
	Echelle : 1/2	Matière :		



	Bout de plume		Référence : U028140	1
	Élément de : KISS		Indice de modification : A	
	Dessiné par : A. CARDON		Date : AOUT 2000	
	Echelle :	Matière :		