



XP 15

PLANS ET NOMENCLATURE

EDITION MARS 1999

Plans et Nomenclature XP 15	EDITION : MARS 1999	PAGE : 1
AIR CREATION Aérodrome de Lanas - 07200 AUBENAS - France Tél. : 33 (0) 4 75 93 66 66 - Fax : 33 (0) 4 75 35 04 03 - Internet : www.aircreation.fr		

XP 15 - Nomenclature

REP	DESIGNATION	QTE	REF
1	VIS CHC 6-30-10	4	B063210
2	VIS CHC 6-35	1	B063810
3	VIS CHC 6-40-12	1	B064110
4	VIS CHC 6-80	2	B068310
5	VIS CHC 8-55-13	2	B085510
6	VIS BHC 8-60 10	2	B086010
7	VIS CHC 8-65	2	B086710
8	VIS CHC 8-80	3	B088310
9	VIS CHC 8-90	1	B089310
10	VIS CHC 10-115-15	2	B111510
11	VIS CHC 10-125-15	1	B112810
12	VIS HM 6-45	2	B126410
13	VIS FHC 6-65	1	B166810
14	VIS FHC 6-70	4	B167210
15	VIS FHC 6-75-13	1	B167510
16	VIS FHC 6-80-12	4	B168010
17	VIS FHC 6-80	1	B168310
18	VIS FHC 6-85-15	1	B168710
19	VIS FHC 8-85-15	2	B188610
20	VIS FHC 8-90-12	1	B189210
21	VIS FHC 8-90	4	B189310
22	VIS A TOLE INOX 4.72x15.9	3	B199010
23	ECROU NYLSTOP M6	20	B800610
24	ECROU NYLSTOP M8	16	B800810
25	ECROU NYLSTOP M10	3	B801010
26	RONDELLE INOX 6-14	31	B810610
27	RONDELLE INOX 8-18	37	B810810
28	RONDELLE INOX 10-22	6	B811010
29	RONDELLE NYLON 6-14	10	B820610
30	RONDELLE NYLON 6-14-4	1	B820710
31	RONDELLE NYLON 8-18	16	B820810
32	RONDELLE NYLON 8-15-3	2	B820910
33	RONDELLE CUVETTE NYLON M6	4	B830610
34	RONDELLE CUVETTE NYLON M8	6	B830810
35	RONDELLE INOX 5-20	2	B850510
36	RONDELLE INOX 8-30	1	B850810
37	RONDELLE NYLON 10-30-1.5	6	B930910
38	VOILE XP15 UV STOP	1	D064010
39	HOUSSE D'AILE	1	D071010
40	PROTECTION TRANS. XP MILD	1	D074310
41	POIGNEE CUIR D'ETARQUAGE	1	D074810
42	LANGUETTE DE CUIR	1	D074815
43	PROTECTION CUIR BARRE CONTROLE	2	D074910
44	SANGLE DE MAINTIEN TRANS XP	1	D075210
45	AVANT BORD ATT XP15-17 MILD16	2	D110510
46	ARR BORD ATT. XP 15 17 D	1	D124010
47	ARR BORD ATT. XP 15 17 G	1	D124020
48	TUBE MANCHON REGLABLE Ø50	2	D128310
49	QUILLE XP15 MILD	1	D133010
50	TRANSVERSALE XP MILD	2	D140610

XP 15 - Nomenclature

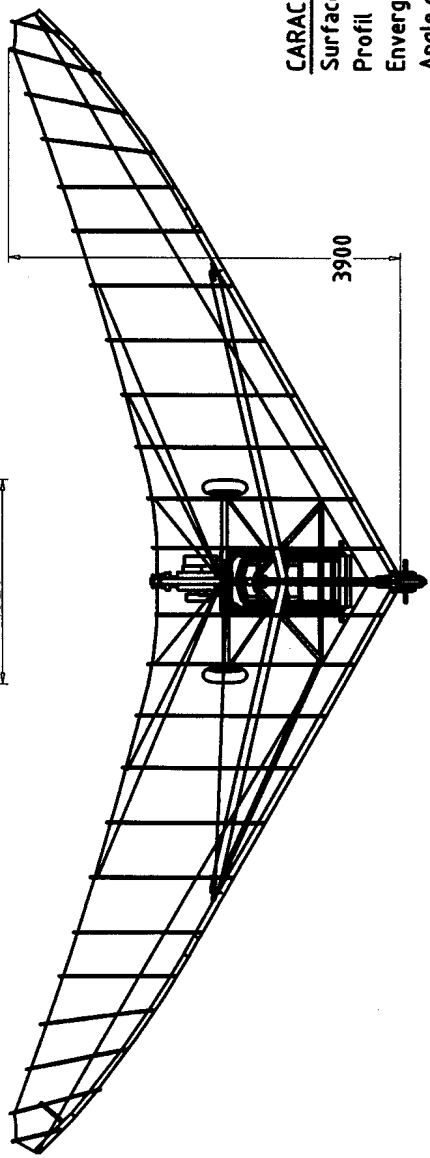
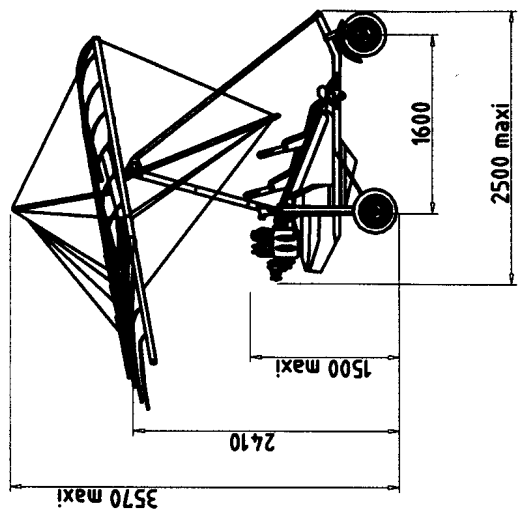
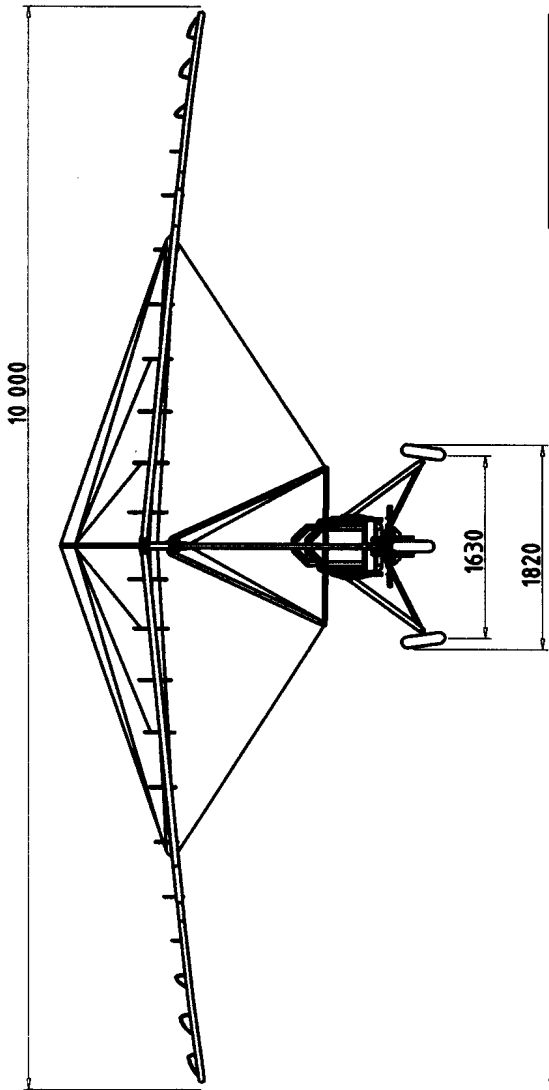
REP	DESIGNATION	QTE	REF
51	MONTANT TRAPEZE Ø 35	2	D150410
52	MAT BIPLACE	1	D160510
53	BARRE DE CONTRÔLE BIPLACE	1	D170110
54	BAGUETTE DE CALAGE SX XP MILD	2	D180210
55	JEU DE LATTES XP15	1	D193250
56	LATTE DE NEZ XP MILD	1	D194510
57	CABLE INF AVANT XP MILD APR 80	1	D201570
58	CABLE INFERIEUR ARR. XP MILD	1	D202550
59	CABLE INF LATERAL XP MILD N2	2	D203450
60	CABLE INF LATERAL XP MILD N1	2	D203610
61	CABLE D'ETARQUAGE N1 XP MILD	1	D204550
62	CABLE D'ETARQUAGE N2 XP MILD	1	D204560
63	TETE DE MAT XP MILD	1	D206550
64	CABLE SUP ARRIERE XP MILD	1	D206560
65	CORDE DE RAPPEL N1 XP15	1	D206570
66	CORDE DE RAPPEL N2 XP15	1	D206580
67	CORDE DE RAPPEL N3 XP15	1	D206590
68	RAIL D'ETARQUAGE	2	D251010
69	COL DE CYGNE	2	D251510
70	GAINÉ DE PROTECTION BC	2	D252010
71	U APR 80mm	1	D252240
72	ENTRETOISE Ø 10-8 L:30mm	1	D252310
73	ENTRETOISE LIAISON BA/TRANS 58	2	D252710
74	ENTRETOISE Ø 10-5mm	2	D252810
75	PLAQUE LIAISON TRANSVERSALES	4	D253510
76	PLAQUE LIAISON B.A / TRANS	4	D254010
77	PLAQUE DE NEZ	2	D255010
78	POULIE CORDE DE RAPPEL	1	D255510
79	PIED DE MAT	1	D256010
80	GODET FLOATING	2	D256510
81	HAUT DE TRAPEZE BI APR 80mm	2	D257410
82	EMBASE DE TRAPEZE Ø 28-22	2	D258410
83	EMBASE DE TRAPEZE Ø 35-29	2	D258710
84	TENDEUR	2	D259010
85	RONDELLE BOUT DE PLUME 050	2	D259310
86	NYLON APR 80mm Ø 54	1	D261210
87	BAGUE D'ARRET APR Ø 54	2	D263010
88	EMBASE TRANSVERSALE ALU	2	D264510
89	EMBASE FLOATING ARTICULEE Ø 47	2	D267610
90	MANILLE INOX 25mm	5	I112510
91	MAILLON RAPIDE Ø 3mm	4	I120310
92	AGRAFFE FLOATING	2	I136010
93	BROCHE A BILLES Ø 35mm	3	I303510
94	SECURITE BROCHE A BILLES	3	I303520
95	RIVET INOX 4.8-10	2	I350210
96	RIVET ALUMINIUM 4-16	2	I351410
97	BOUCHON ENVELOPPANT Ø 20	2	P201110
98	BOUCHON ENVELOPPANT Ø 50	2	P201610
99	BUTOIR DE LATTE	2	P233010
100	PROTEGE ECROU M6	23	P300610

XP 15 - Nomenclature

REP	DESIGNATION	QTE	REF
101	PROTEGE ECROU M8	18	P300810
102	COUPELLE NYLON Ø 54	3	P355010
103	DURITE TRANSPARENTE Ø 6	0,66	R132910
104	ARTICULATION E. 22-10-17	2	S112210
105	BAGUE Ø 10-25-2.5 80 SHORES	2	S252310
106	GALET DE PROTECTION 67-27-20	2	S276010
107	MANCHON CABLE INF AVANT	1	S402010
108	VELCRO ATTACHE VOILE	1	V268010
109	VELCRO ATTACHE LATTE	2	V268012
110	CORDELETTE NYLON 3mm	12	V280310
111	ELASTIQUE A LATTE	2,4	V281010


NOMENCLATURE PACK VMAX XP 15

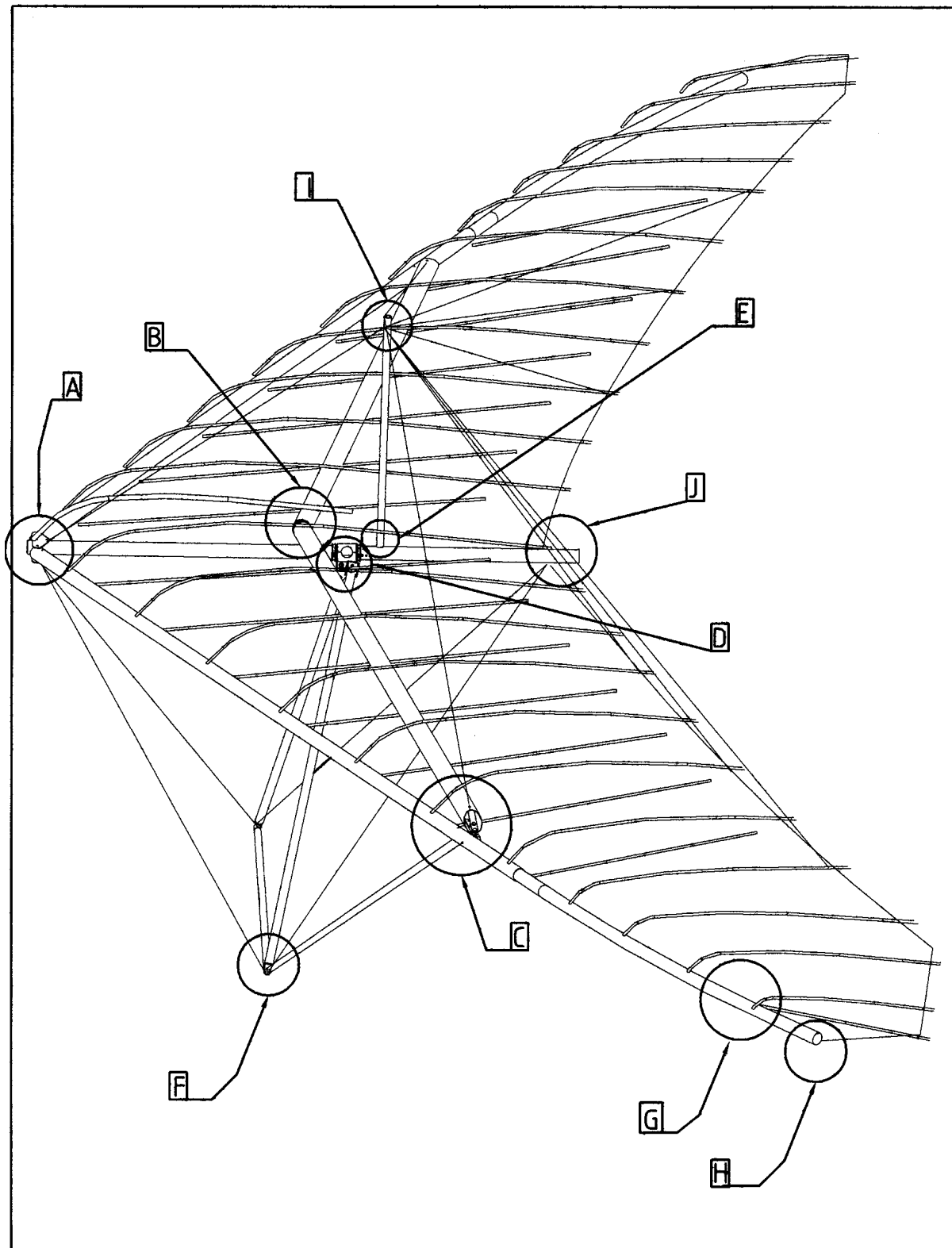
25	ECROU M10	1	B806010
37	RONDELLE NYLON 10-30-1.5	1	B930910
140	VIS CHC 5-15	4	B051510
141	VIS FHC 5-16	1	B165110
142	ECROU NYLSTOP M5	1	B800510
143	RONDELLE INOX 10-36	2	B851010
144	CABLE INOX GAINÉ Ø 1.8	2,5	C201810
145	COSSE CŒUR 2.5	1	C302510
146	NICOPRESS 1.2	1	C321210
147	NICOPRESS 1.6	1	C321610
148	NICOPRESS STOP Ø 3.2	1	C333210
149	PROFILE TRAPEZE DROIT BIPLACE	1	D085010
150	PROFILE TRAPEZE GAUCHE BIPLACE	1	D085110
151	PROFILE DE MAT BIPLACE	1	D085210
152	CORDE DE RAPPEL N3 XP15	-1	D206590
153	CORDE DE RAPPEL N3 XP15 TRIM	1	D206600
154	AXE TRIM	1	D271010
155	DEMI-NOIX Ø 35 TRIM	1	D271210
156	DEMI-NOIX Ø 35 TRIM	1	D271410
157	BUTEE DE TRAPEZE Ø 35 TRIM	1	D271610
158	BUTEE DE MAT TRIM	1	D271810
159	BAGUE NYLON TRIM	1	D272010
160	SANGLE DE LIAISON TRIM	1	D273510
161	MOLETTE DE TRIM	1	D281010
162	PROTEGE ECROU M 10	1	P301010
163	COLLIER RILSAN 250mm	3	P380210
164	RONDELLE RESSORT 18.5x10.1x0.8	1	R140250
165	SERRE CABLE ACCELERATEUR MAIN	1	R140450
166	GAINÉ ACCELERATEUR	1,7	R141010
167	TUBE PHD	1,7	R141110
168	BUTEE DE GAINÉ	2	R144110
169	EMBOUT DE GAINÉ	2	R144210



CARACTERISTIQUES TECHNIQUES

Surface	15.5 m ²
Profil	Double surface à 90%
Envergure	10 m
Angle de nez	120°
Allongement	6.45
Masse a vide	52 kg
Facteur de charge à rupture	+6g -3g
à la masse maximale de	450 kg
Facteur de charge limites	+4g -2g

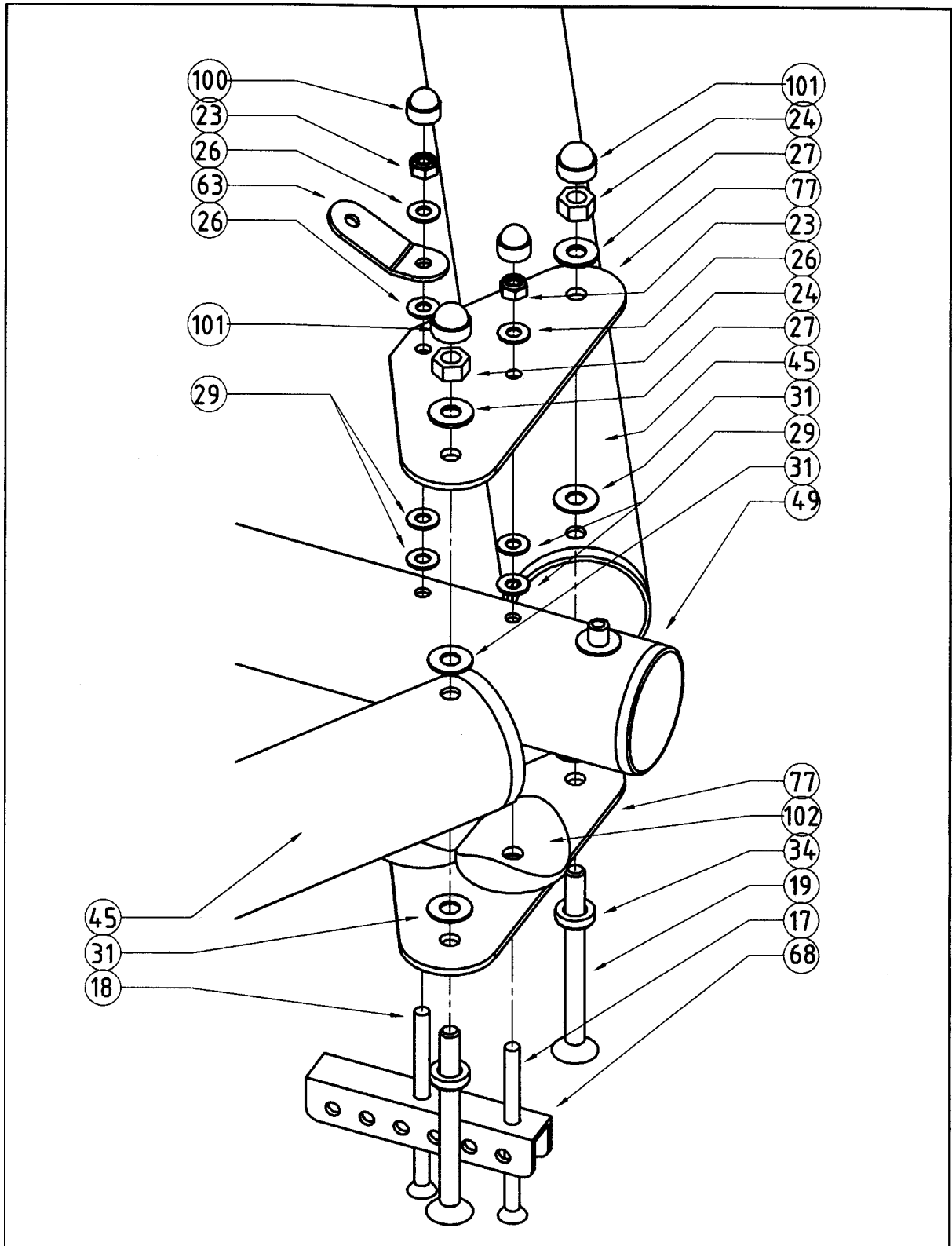
	XP15		Référence :	D091510	
	Élémt de :		PLAN-3-VUES	Indice de modification :	A
	Dessiné par :		A.CARDON		
	Echelle :		1	Date :	
			Matéria :		MAT




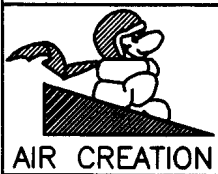
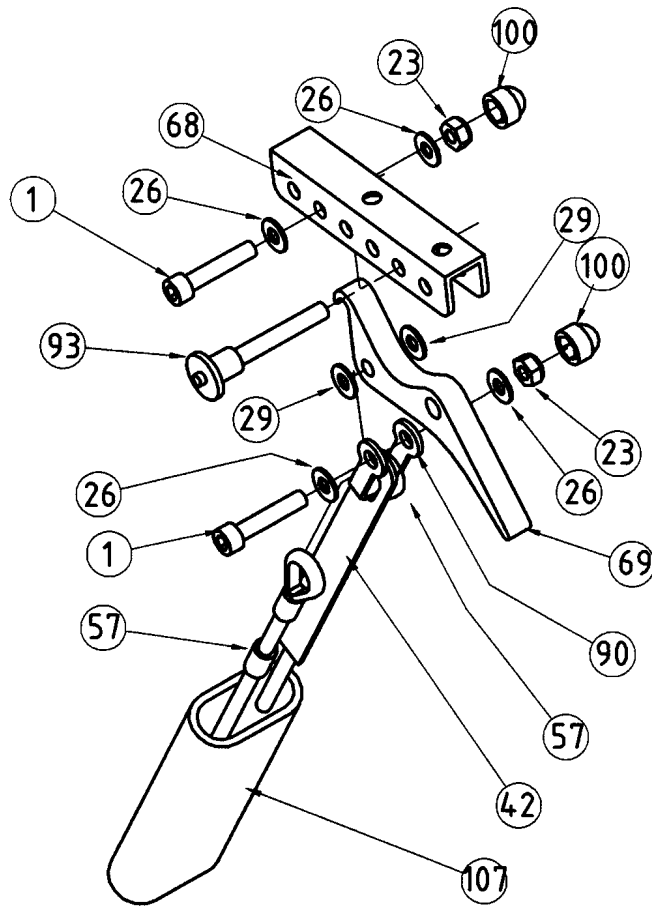
STRUCTURE

Élément de : AILE
 Dessiné par : A.CARDON
 Echelle : X Matière : MAT

Référence : X
 Indice de modification :
 Date : X

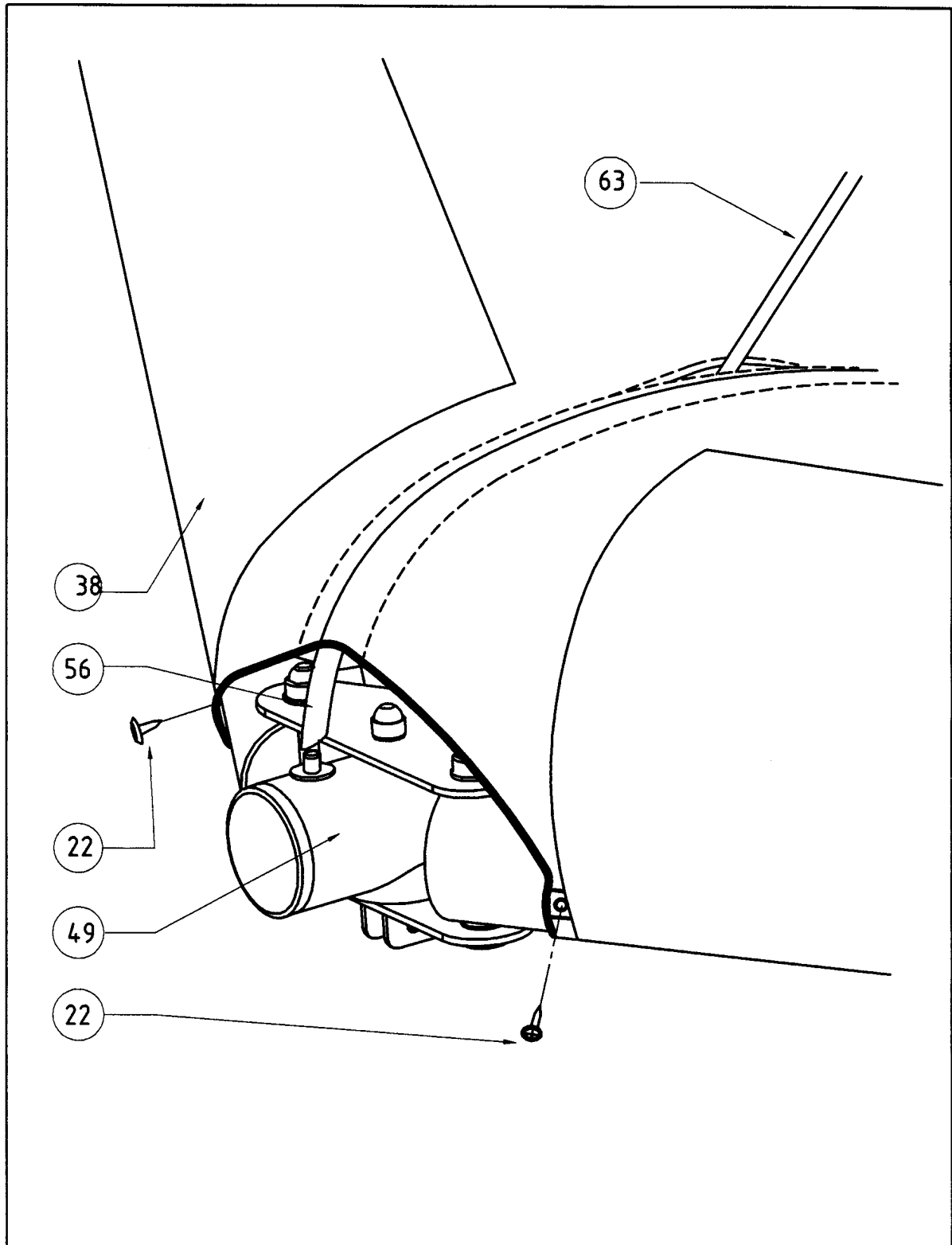



 AIR CREATION	Liaison BA/quille		Référence : D091510	
	Élément de : XP 15		Indice de modification :	
	Dessiné par : A. CARDON		A	
	Echelle : 0.5	Matière :	Date : JUIN 1998	

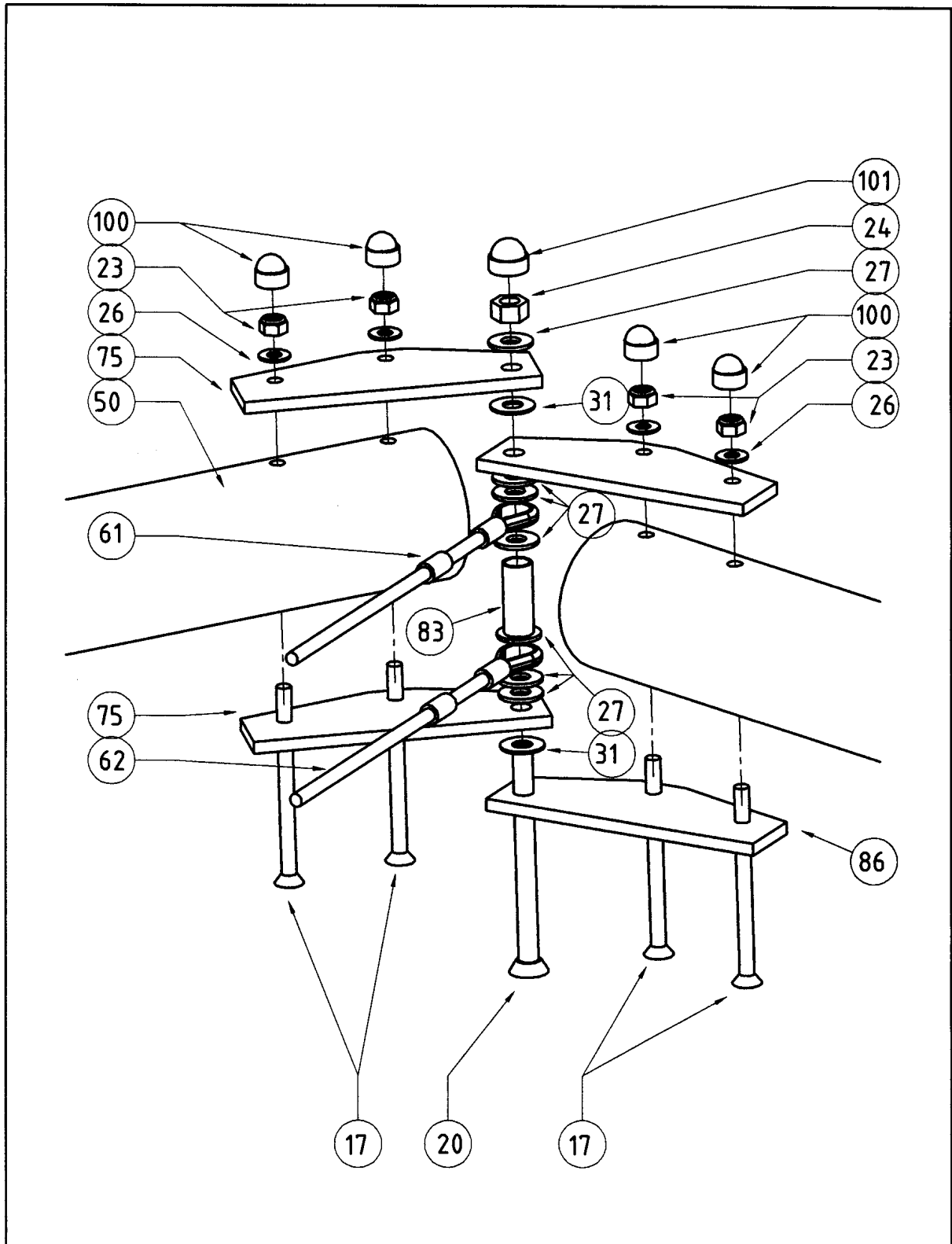



AIR CREATION

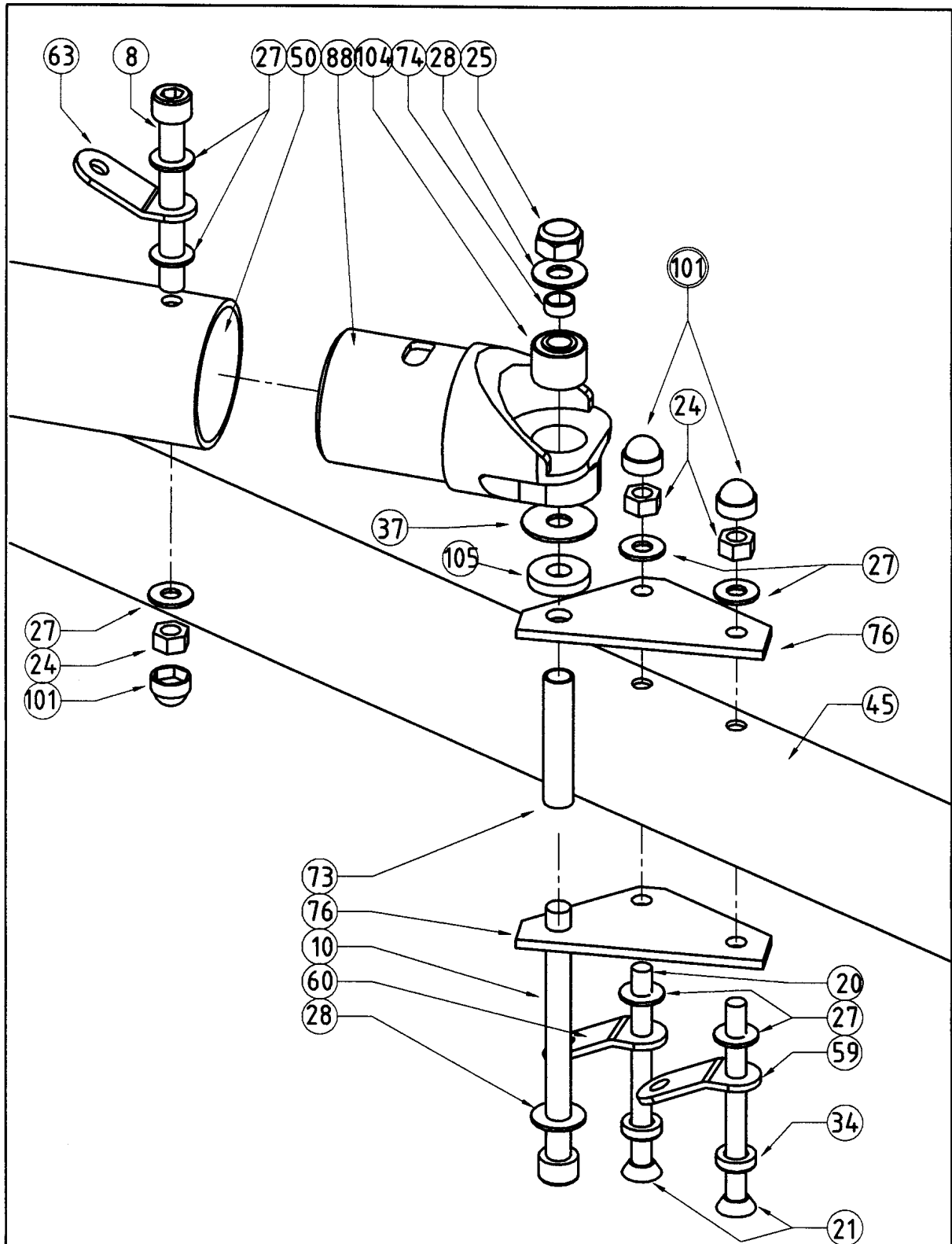
Etarquage		Référence : D091510	
Élément de : AILE XP15		Indice de modification :	A
Dessiné par : A. CARDON		Date : JUIN 1998	
Echelle :	Matière :		




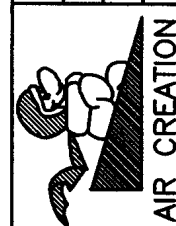
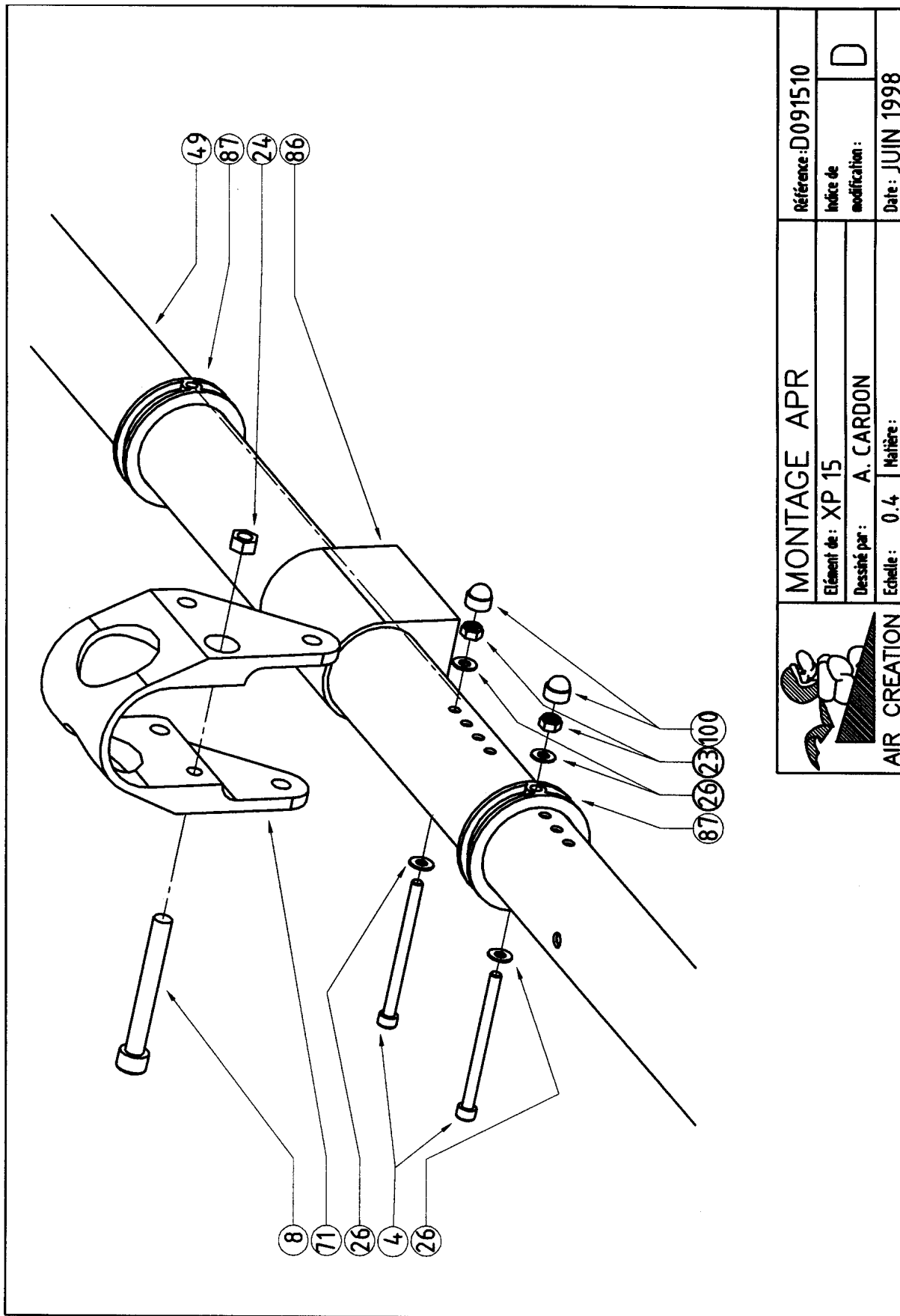
 AIR CREATION	Montage nez		Référence : U091510	
	Élément de : XP 15		Indice de	A
	Dessiné par : A.CARDON		modification :	
	Echelle : 1/2	Matière :	Date : JUIN 1998	



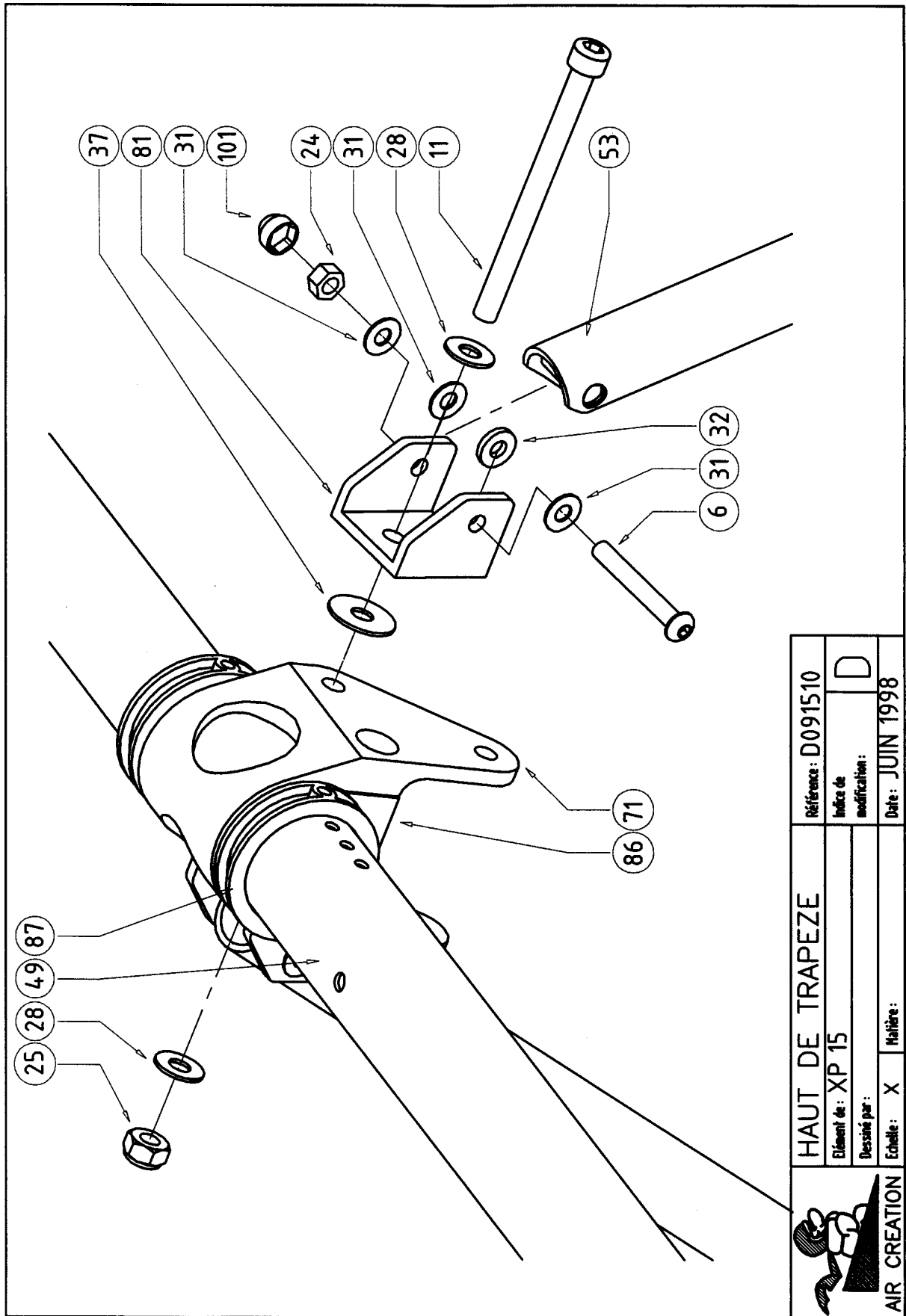
 AIR CREATION	Liaison transversales		Référence : D091510	
	Élément de : XP 15		Indice de	B
	Dessiné par : A.CARDON		modification :	
	Echelle :	Matière :	Date : JUIN 1998	




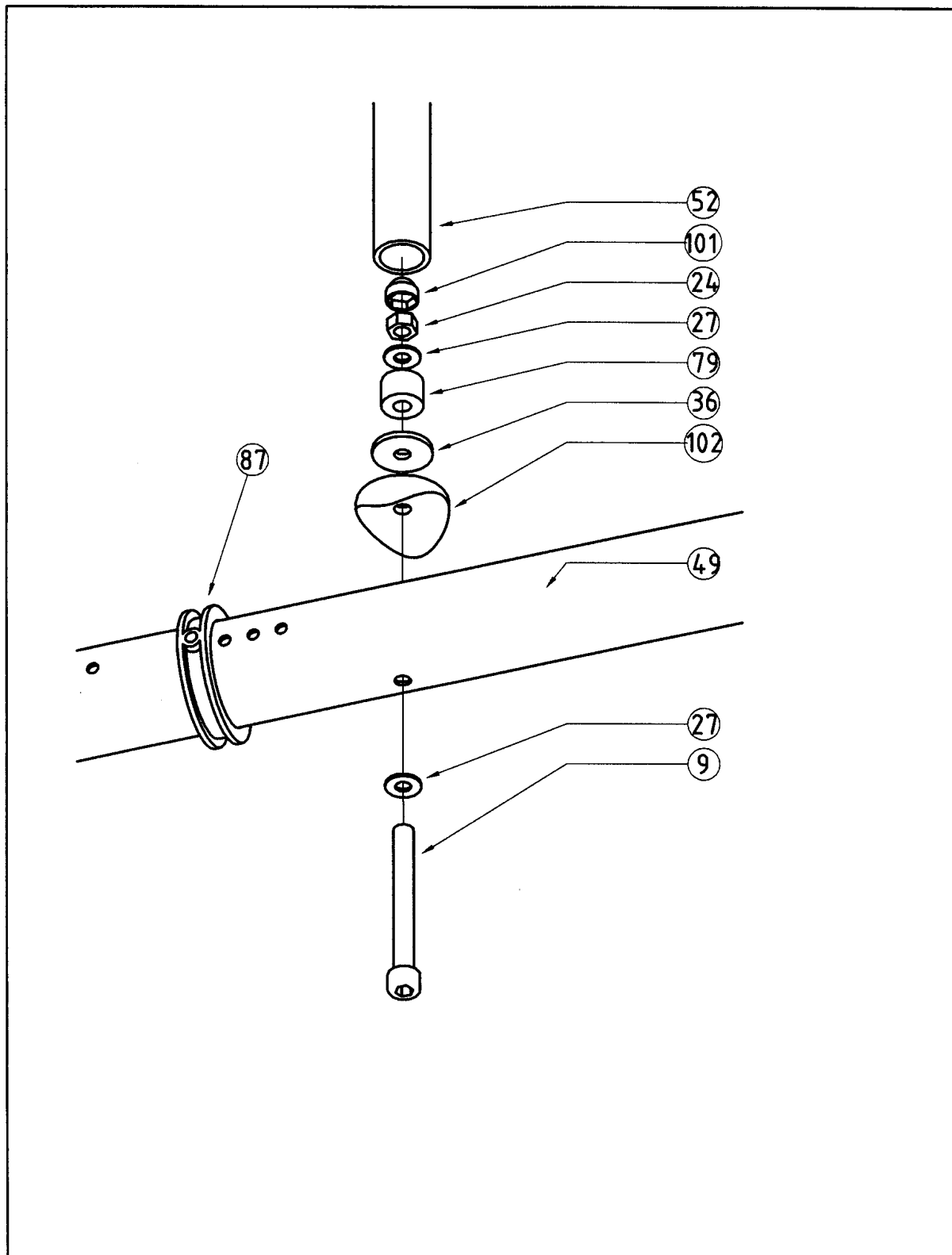
 AIR CREATION	Liaison BA/TRANS		Référence : D091510
	Élément de : XP 15		Indice de modification :
	Dessiné par : A. CARDON		C
	Echelle : 1/2	Matière :	Date : JUIN 1998




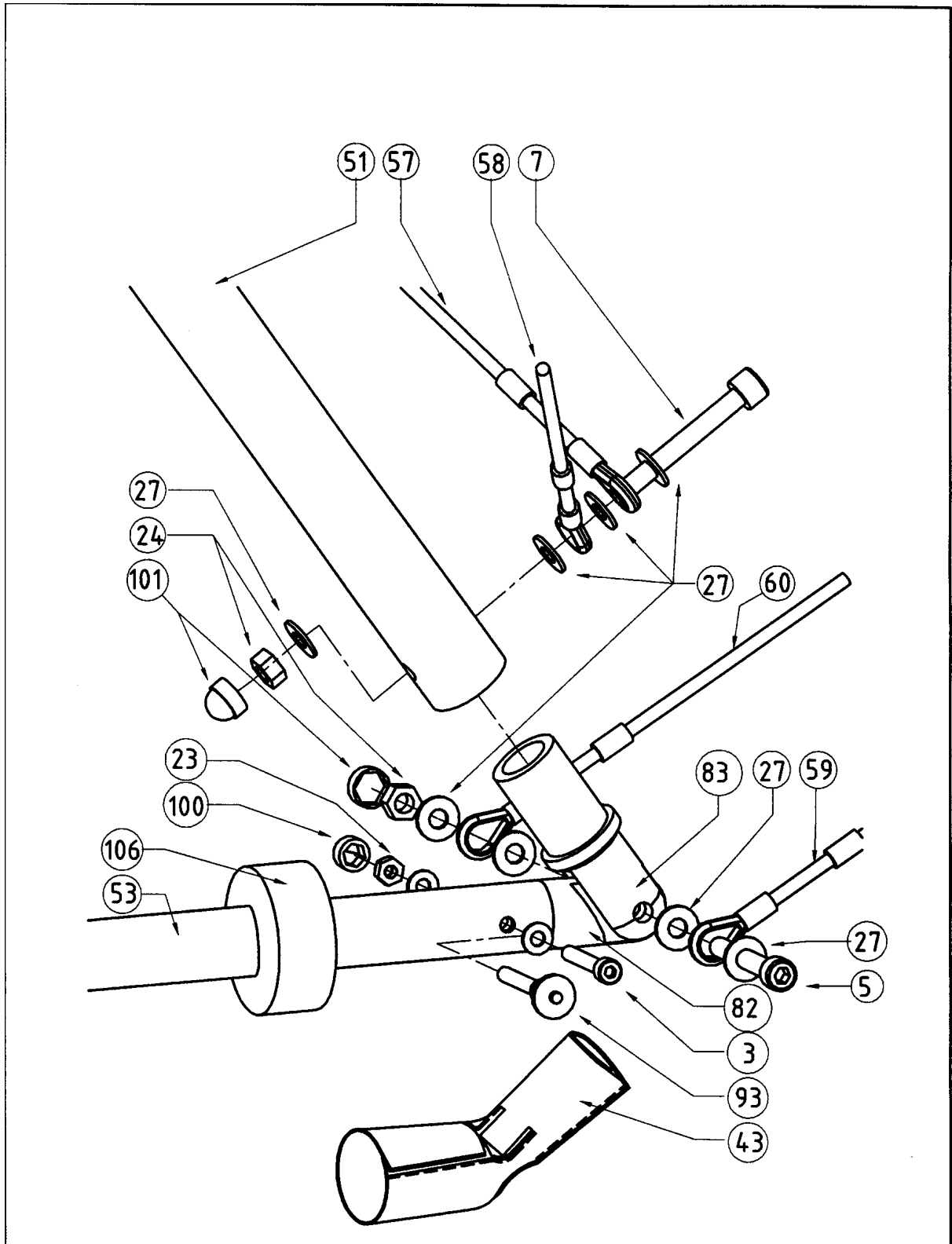
MONTAGE APR		Référence : D091510
Elément de : XP 15		Indice de modification : D
Dessiné par : A. CARDON		Date : JUIN 1998
Echelle : 0.4	Matériau :	




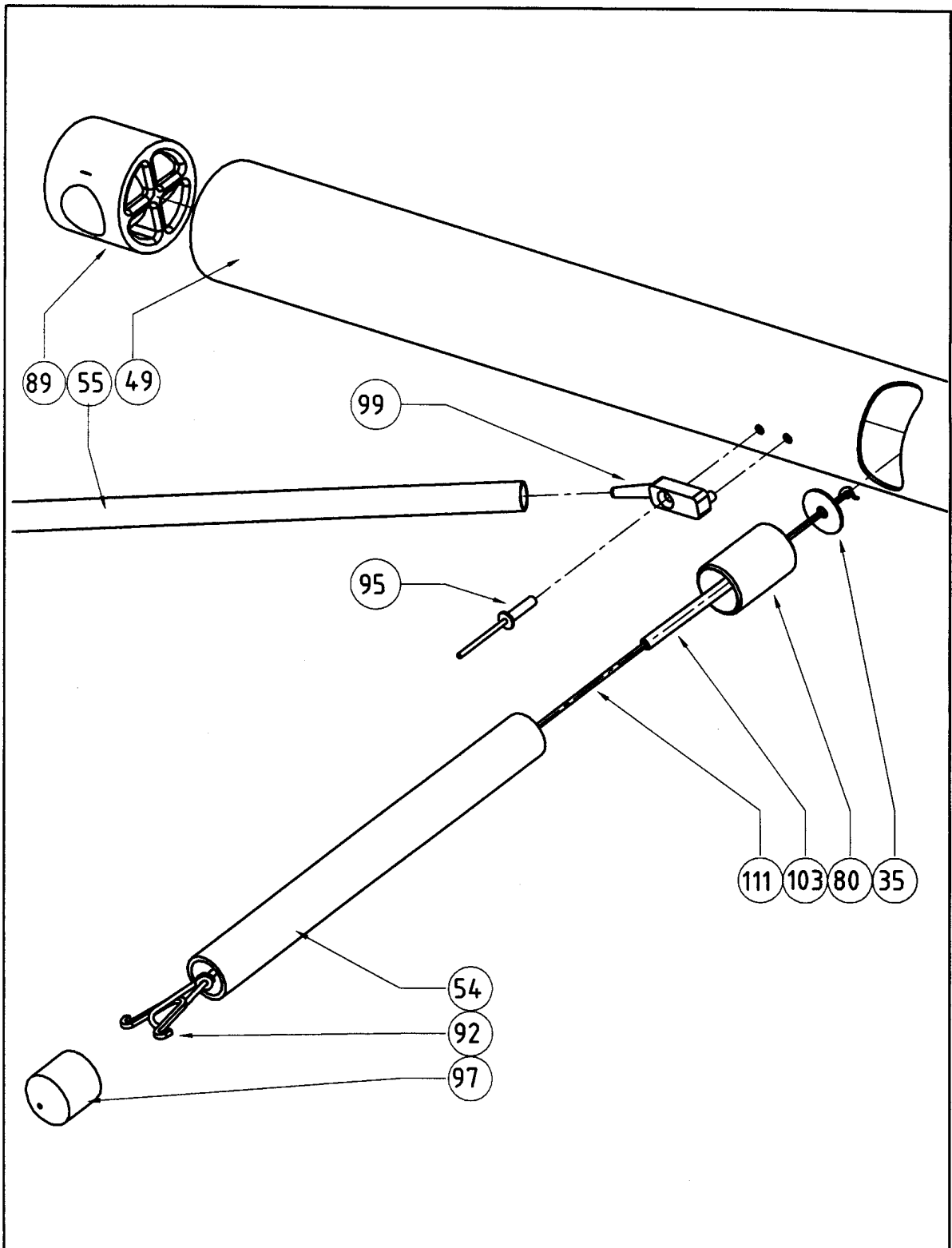
 AIR CREATION	HAUT DE TRAPEZE		Référence: D091510
	Elément de: XP 15		Indice de modification: D
	Dessiné par:		Date: JUIN 1998
	Echelle: X	Matériau:	




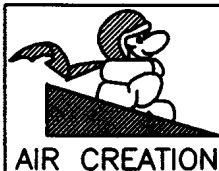
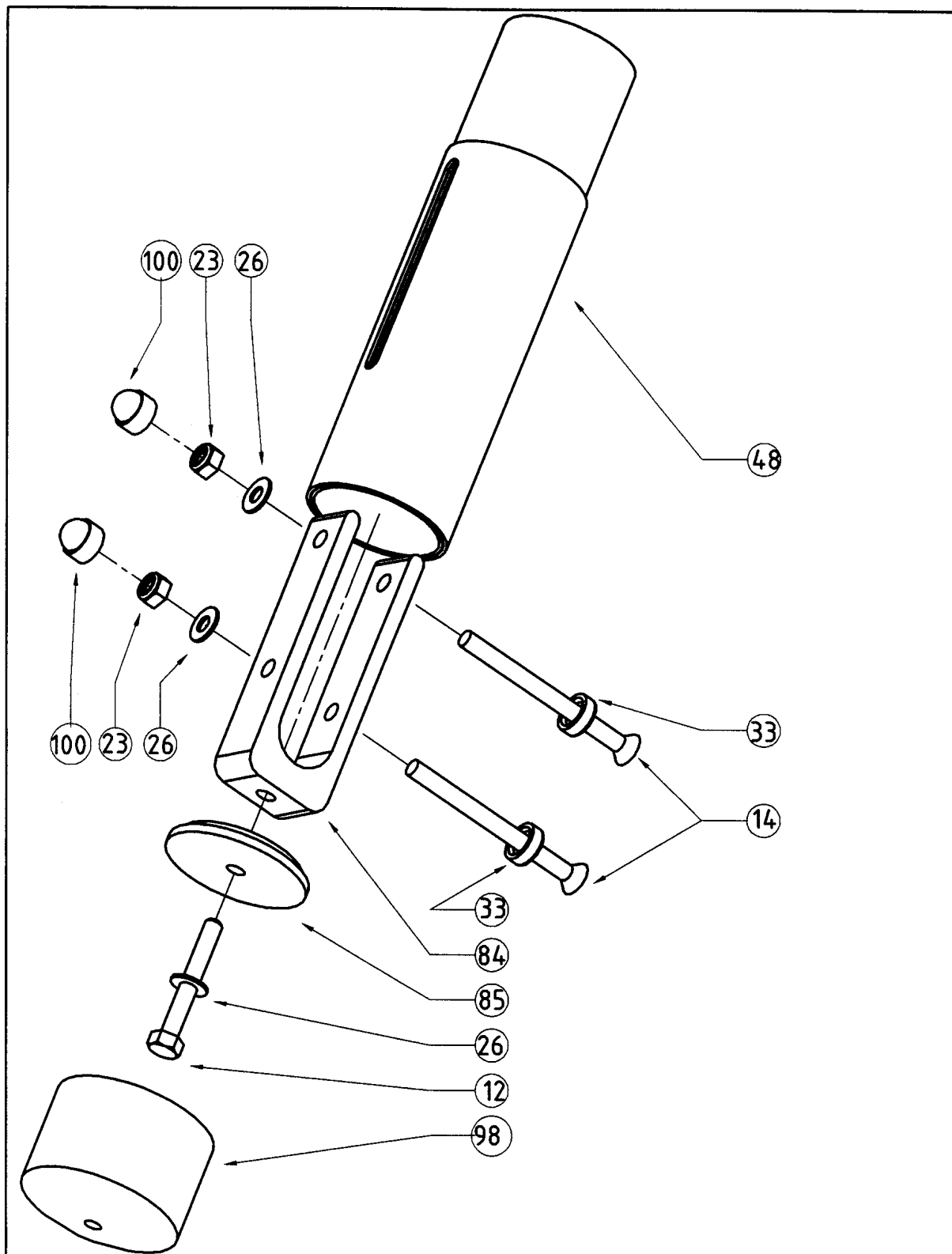
 AIR CREATION	PIED DE MAT		Référence : D091510	
	Élément de : XP 15		Indice de modification :	
	Dessiné par : A. CARDON		E	
	Echelle :	Matière :	Date : JUIN 1998	



 AIR CREATION	Bas de trapéze		Référence : D091510	
	Elément de : XP15		Indice de	F
	Dessiné par : A. CARDON		modification :	
	Echelle :	Matière :	Date : JUIN 1998	

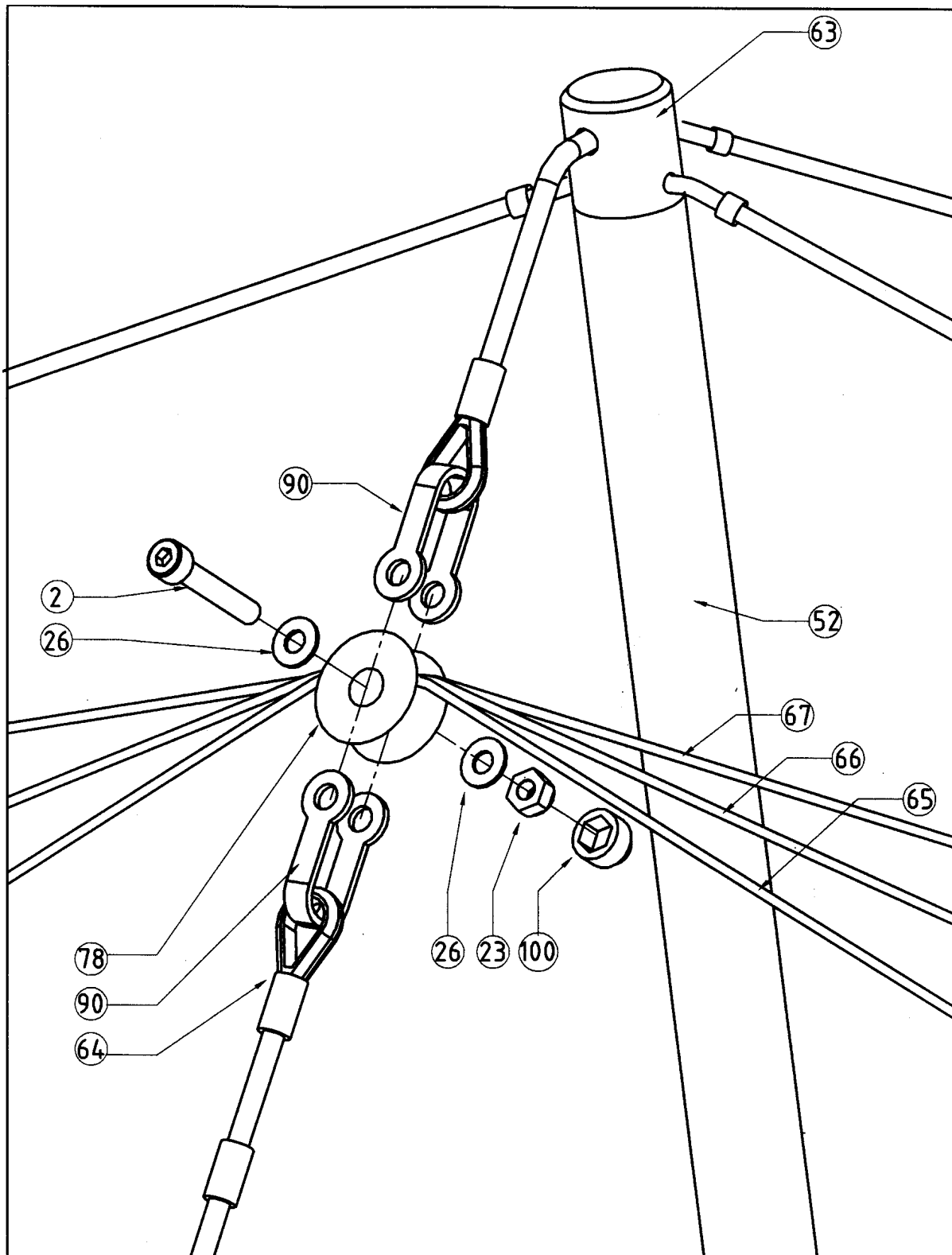


 AIR CREATION	Baguette de calage		Référence : D091510	
	Élément de : XP 15		Indice de	G
	Dessiné par : A. CARDON		modification :	
	Echelle : 1/2	Matière :		Date : JUIN 1998



Bout de plume	
Élément de : XP 15	
Dessiné par : A. CARDON	
Echelle :	Matière :

Référence : D091510	
Indice de modification :	H
Date : JUIN 1998	



Poulie tête de mât

Référence : D091510

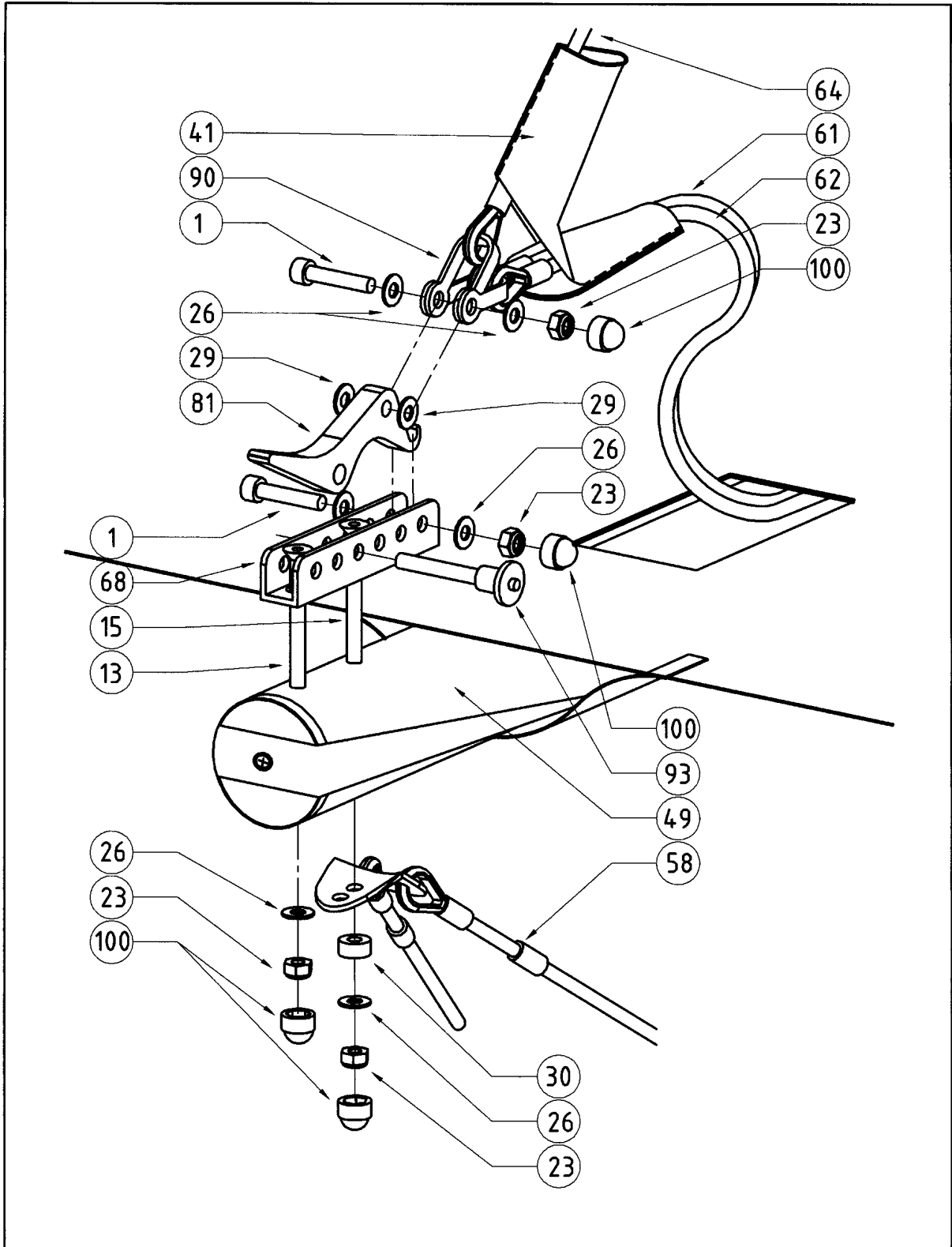
Élément de : XP 15


Indice de modification : |

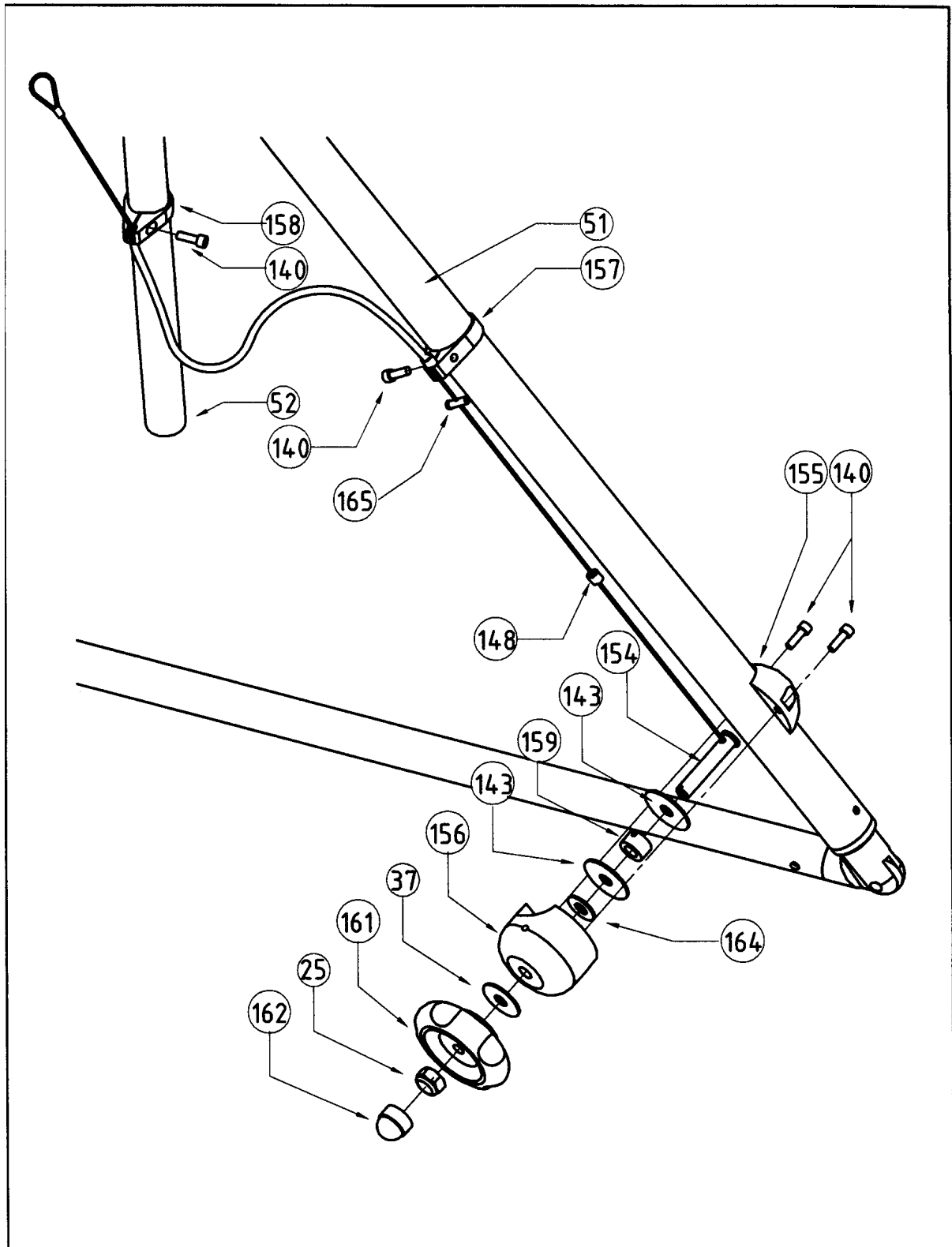
Dessiné par : A. CARDON

Echelle : Matière :

Date : JUIN 1998



 AIR CREATION	Etarquage arrière		Référence : D091510	
	Élément de : XP 15		Indice de	J
	Dessiné par : A. CARDON		modification :	
	Echelle : 1/2	Matière :	Date : JUILLET 1998	



PACK V MAX

Elément de : XP 15

Dessiné par : A. CARDON

Echelle : 1

Matière :

Référence : U 390050

Indice de
modification :

Date : AOUT 1998